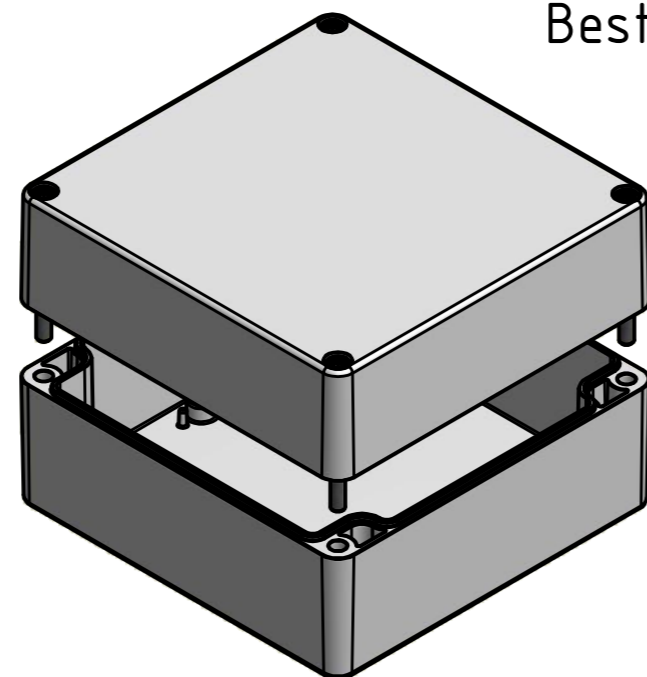


Bestell-Nr.: 0301104400



* = Durch Formkonizität bedingte Verjüngung
 Dimensions may deviate at the bottom due to conical form (mold deforming)

	(Zul. Abw.) ISO 2768 - K DIN 16742 TG4	(Oberfläche)	Maßstab: 1:1 (1:2)	Gewicht: -
	DIN-A2		Werkstoff: Polycarbonat	
	Datum	Name	Benennung:	
	Bearb. 16.11.2015	R. Rentz	MBM 121275	
	Gep. 16.11.2015	E. Schellenb.		
	Norm			
MULTI-BOX GmbH Walltücker Bahndamm 7 D-32278 Kirchdamm www.multi-box.com			Zeichnungsnummer: 0301104400-MBM_121275	Blatt 1 Bl. 1
Zust.	Änderung	Datum	Name (Urspr.)	(Ers. f.) (Ers. d.)