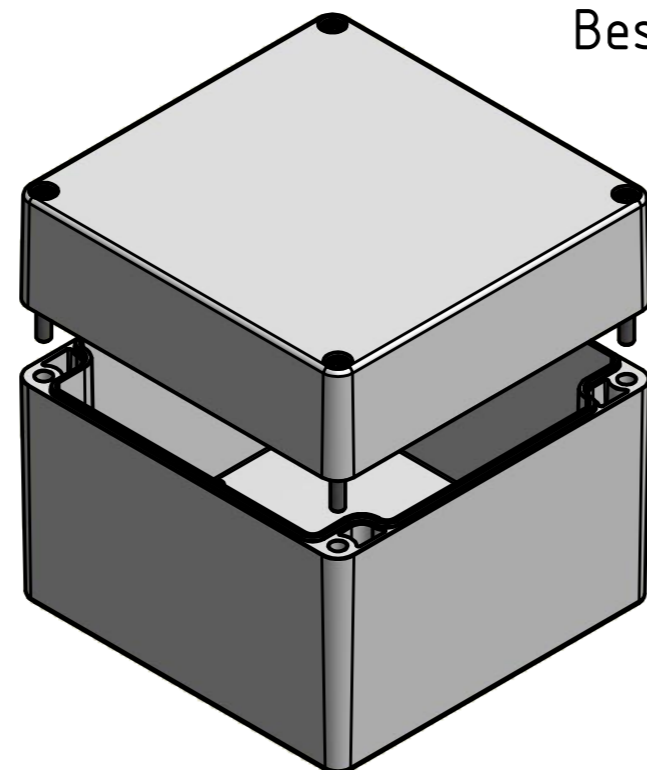


Bestell-Nr.: 0301104800



* = Durch Formkonizität bedingte Verjüngung
 Dimensions may deviate at the bottom due to conical form (mold deforming)

MULTI-BOX THE BOX COMPANY	(Zul.Abw.) ISO 2768 - K DIN 16742 TG4	(Oberfläche)	Maßstab: 1:1 (1:2)	Gewicht: -
	DIN-A2		Werkstoff: Polycarbonat	
	Datum	Name	Benennung:	
	Bearb.	16.11.2015	R.Rentz	
	Gep.	16.11.2015	E.Schellenb.	
	Norm		MBM 121211	
MULTI-BOX GmbH Waltlacker Bahndamm 7 D-32278 Kirch Lengern www.multi-box.com			Zeichnungsnummer: 0301104800-MBM_121211	Blatt 1 Bl. 1
Zust.	Änderung	Datum	Name (Urspr.)	(Ers. f.): (Ers. d.):