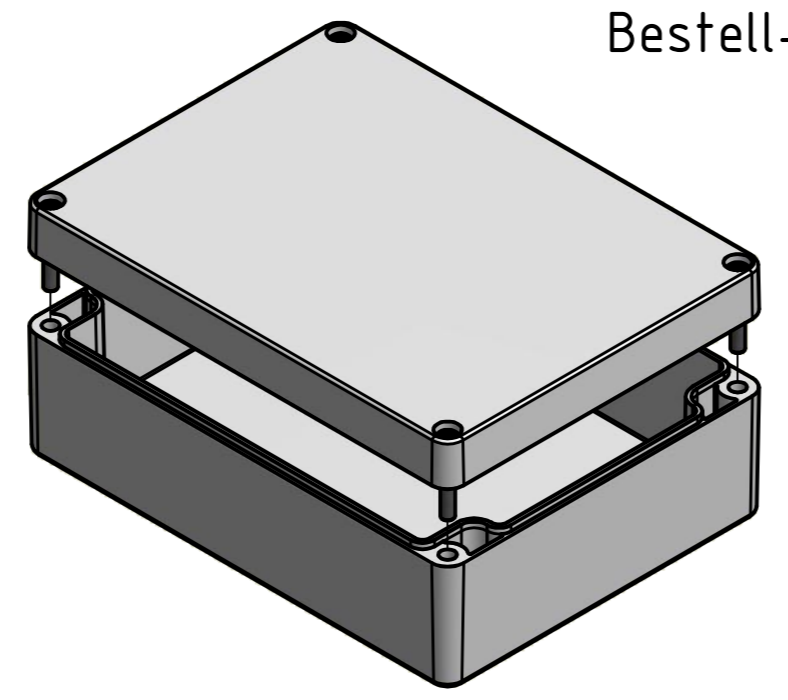


Bestell-Nr.: 0301104900



* = Durch Formkonizität bedingte Verjüngung
 Dimensions may deviate at the bottom due to conical form (mold deforming)

MULTI-BOX THE BOX COMPANY	(Zul.Abw.) ISO 2768 - K DIN 16742 TG4	(Oberfläche)	Maßstab: 1:1 (1:2)	Gewicht: -
	DIN-A2		Werkstoff: Polycarbonat	
	Datum	Name	Benennung:	
Bearb.	16.11.2015	R.Rentz	MBM 161255	
Gepr.	16.11.2015	E.Schellenb.		
Norm			Zeichnungsnummer:	
			0301104900-MBM_161255	
Zust.	Änderung	Datum	Name (Urspr.)	Blatt 1 Bl. 1
				(Ers. f.) (Ers. d.)