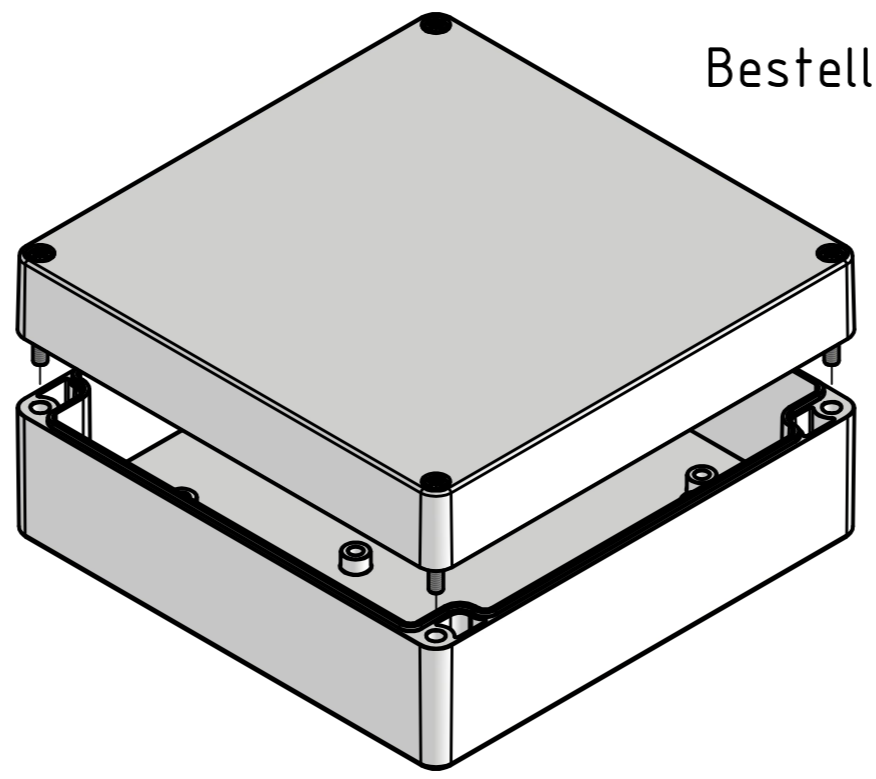


Bestell-Nr.: 0301105500



* = Durch Formkonizität bedingte Verjüngung
 Tapering due to conical form

		Erstellt am: 20.05.2022	von: A.Rose	Dok.-Status	Maßstab: 1:1 (1:2)	Gewicht: -
Wallücker Bahndamm 7 D - 32278 Kirchlingern www.multi-box.com		Freigabe am:	von:	Format: A2	Blatt: 1 / 1	Werkstoff: Polycarbonat
		zulässige Toleranzabweichung nach: ISO 2768 - mK		Benennung: MBM 161665		
		Dokumententyp: Internetzeichnung		Zeichnungsnr.: 0301105500-MBM_161665 - Index01		
1	war Unterteil mit 8 Domen	20.05.22	ARo			
Index	Änderungen	Datum	Name	C:\Work\Designs\03 MBM\20 MB-INTERN\02 ZEICHNUNGEN\02 BAUGRUPPEN\01 Standard\0301105500-MBM_161665 - Index01.dwg		