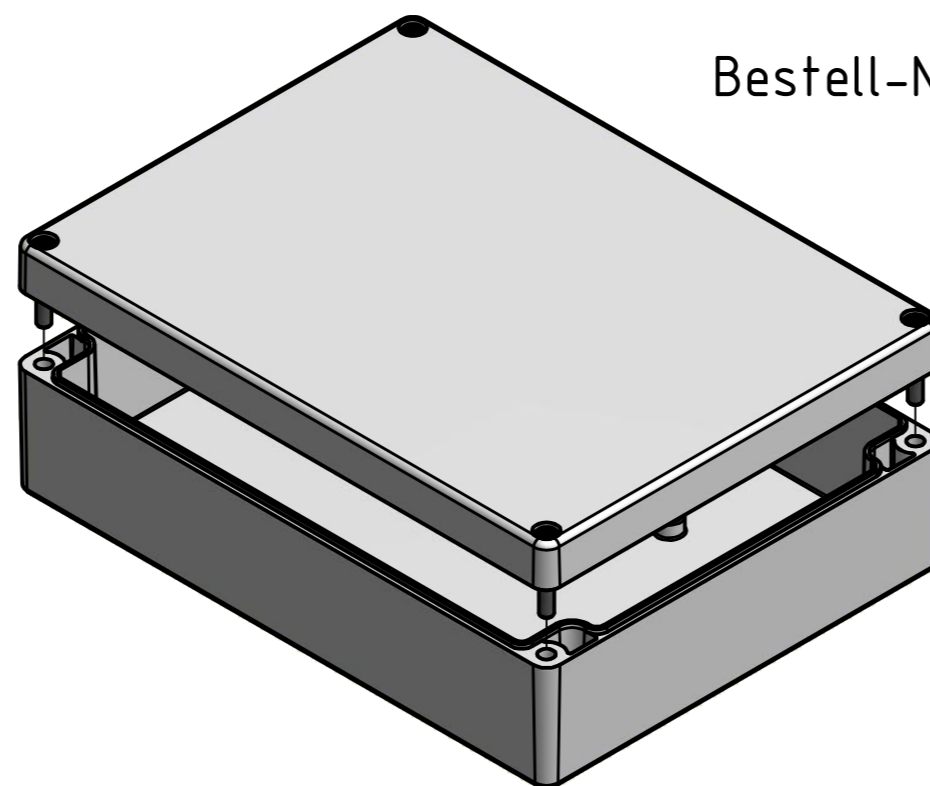


Bestell-Nr.: 0301106200



* = Durch Formkonizität bedingte Verjüngung
 Dimensions may deviate at the bottom due to conical form (mold deforming)

	(Zul. Abw.) ISO 2786 - K DIN 16742 - TG3	(Oberfläche) DIN-A2	Maßstab: 1:1 (1:2)	Gewicht: -
	Werkstoff: Polycarbonat			Benennung: MBM 201555
Datum: 09.07.2015 Name: R. Rentz		Zeichnungsnummer: 0301106200-MBM_201555		
Gepr.: 03.12.2015 Name: E. Schellenb.		Blatt 1 Bl. 1		
Norm:		Zeichnungsnummer: 0301106200-MBM_201555		
Zust. Änderung Datum Name (Urspr.)		(Ers. f.): (Ers. d.):		
MULTI-BOX GmbH Walltücker Bahndamm 7 D-32278 Kirch Lengern www.multi-box.com		Blatt 1 Bl. 1		