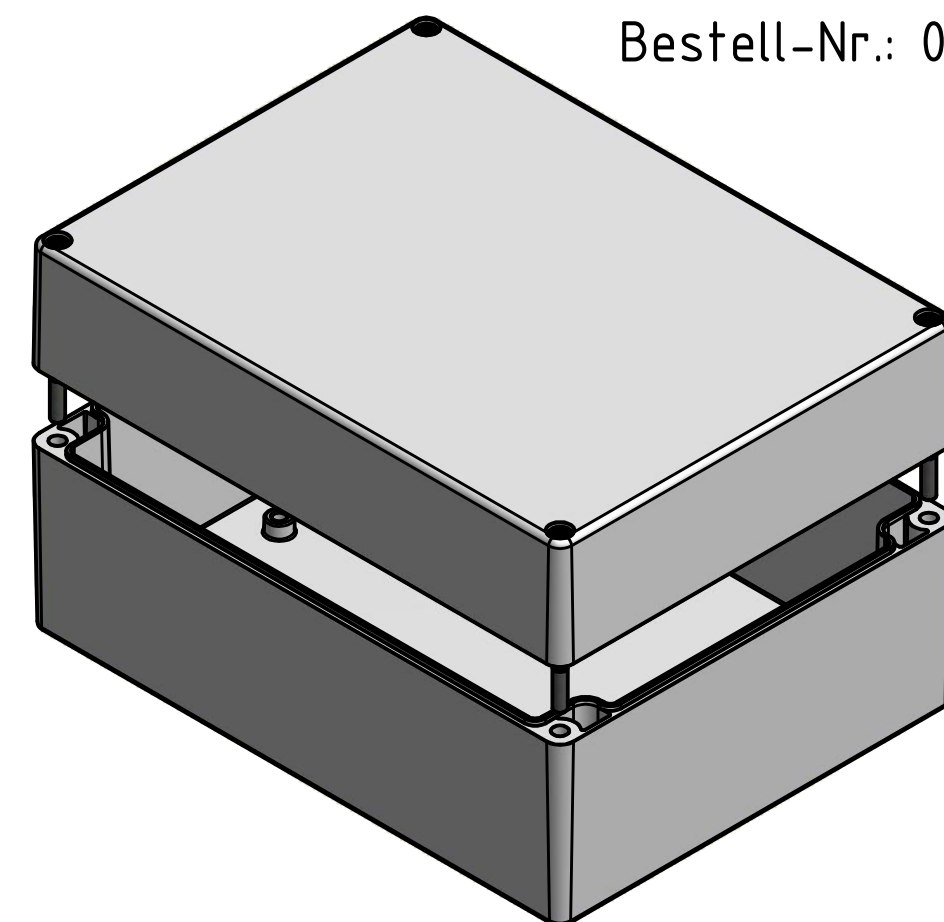


Bestell-Nr.: 0301106500



* = Durch Formkonizität bedingte Verjüngung
 Dimensions may deviate at the bottom due to conical form (mold deforming)

| | | | | | |
|---|--|------------------------|--|-----------------------|-----------|
| | (Zul. Abw.) ISO 2768 - K DIN 16742 - TG4 | (Oberfläche) DIN-A2 | Maßstab: 1:1 (1:2) | Gewicht: - | |
| | Werkstoff: Polycarbonat | | | Benennung: MBM 201510 | |
| MULTI-BOX GmbH Walltücker Bahndamm 7 D-32278 Kirch Lengern www.multi-box.com | | | Zeichnungsnummer: 0301106500-MBM_201510 | | |
| Zust. | Änderung | Datum | Name (Urspr.) | (Ers. f.) | (Ers. d.) |

Blatt 1 Bl. 1