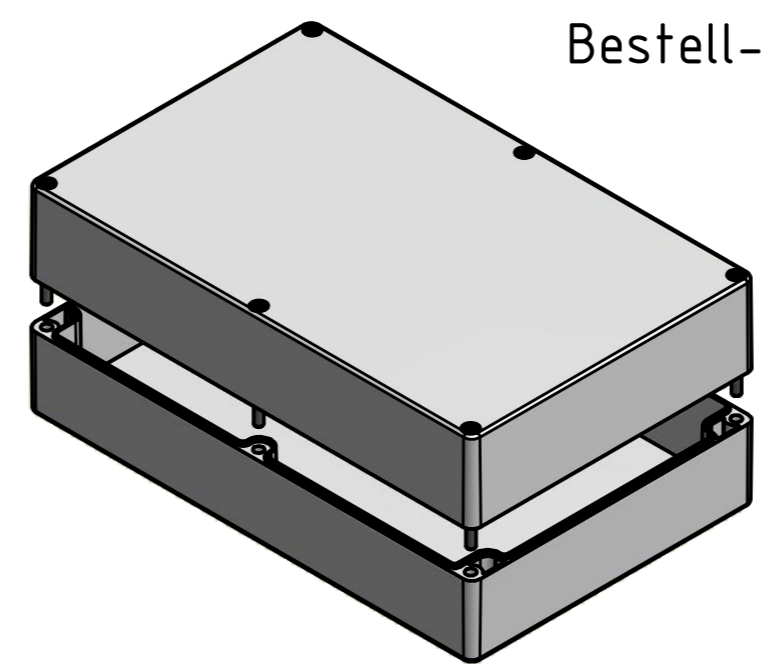


Bestell-Nr.: 0301107300



* = Durch Formkonizität bedingte Verjüngung
 Dimensions may deviate at the bottom due to conical form (mold deforming)

	(Zul. Abw.) ISO 2768 - K DIN 16742 - TG4	(Oberfläche) DIN-A2	Maßstab: 1:1 (1:3)	Gewicht: -	
	Werkstoff: Polycarbonat			Benennung: MBM 251685	
Datum Name Bearb. 01.12.2015 R.Rentz Gepr. 01.12.2015 S.Grimm Norm			Zeichnungsnummer: 0301107300-MBM_251685		
MULTI-BOX GmbH Walltücker Bahndamm 7 D-32278 Kirch Lengern www.multi-box.com			Blatt 1 Bl. 1		
Zust.	Änderung	Datum	Name (Urspr.)	(Ers. f.)	(Ers. d.)