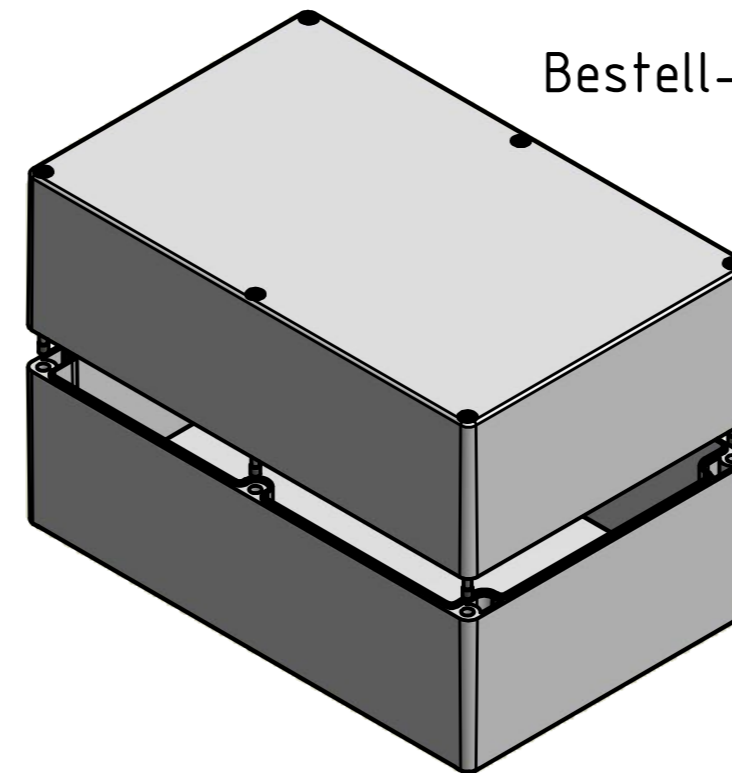


Bestell-Nr.: 0301107700



* = Durch Formkonizität bedingte Verjüngung
 Dimensions may deviate at the bottom due to conical form (mold deforming)

	(Zul. Abw.) ISO 2768 - K DIN 16742 - TG4	(Oberfläche) DIN-A2	Maßstab: 1:1 (1:3)	Gewicht: -
			Werkstoff: Polycarbonat	
			Benennung: MBM 251615	
			Zeichnungsnummer: 0301107700-MBM_251615	
			Blatt 1 Bl. 1	
Zust.	Änderung	Datum	Name (Urspr.)	(Ers. f.) (Ers. d.)