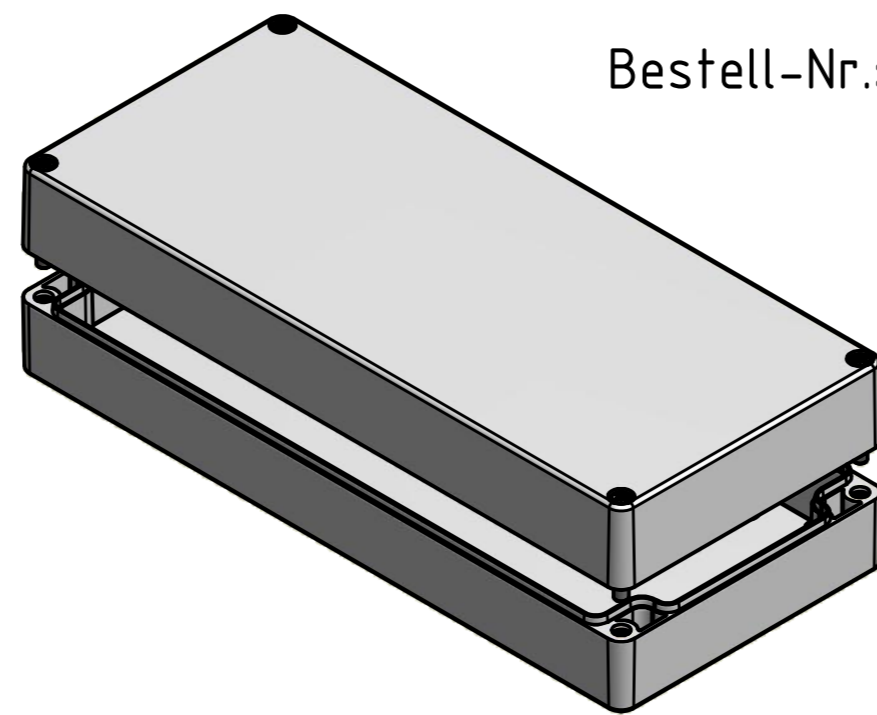


Bestell-Nr.: 0301108300



\* = Durch Formkonizität bedingte Verjüngung  
 Dimensions may deviate at the bottom due to conical form (mold deforming)

	(Zul. Abw.) ISO 2768 - K DIN 16742 - TG4	(Oberfläche) DIN-A2	Maßstab: 1:1 (1:3)	Gewicht: -
	Werkstoff: Polycarbonat			
	Datum 01.12.2015	Name R. Rentz	Benennung: <b>MBM 341580</b>	
	Gepr. 01.12.2015	S. Grimm	Zeichnungsnummer: 0301108300-MBM_341580	
	Norm		Blatt 1 Bl. 1	
Zust.	Änderung	Datum	Name (Urspr.)	(Ers. f.:) (Ers. d.):

MULTI-BOX GmbH  
 Walltücker Bahndamm 7  
 D-32278 Kirchlegern  
 www.multi-box.com