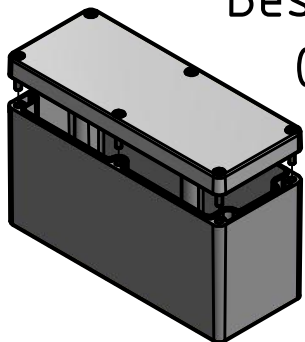



* = Durch Formkonizität bedingte Verjüngung
Dimensions may deviate at the bottom due to conical form (mold deforming)

Bestell-Nr.:
0301109700



 MULTI-BOX THE BOX COMPANY Wallücker Bahndamm 7 D - 32278 Kirchlengern www.multi-box.com	Erstellt am: von: 30.08.2018 R.Rentz	Dok.-Status Freigabe		Maßstab: 1:2 (1:5)	Gewicht: -
	Freigabe am: von: 30.08.2018 Multi-Box	Format: A4	Blatt: 1 / 1	Werkstoff: Polycarbonat	
	zulässige Toleranzabweichung nach: ISO 2768 - mK DIN 16742 - TG4			Halbzeug: -	
	Dokumentenart: Internetzeichnung			Oberfläche / Beschichtung: -	
				Benennung: MBM 208011	
				Zeichnungsnr.: 0301109700-MBM_208011	
Index	Änderungen	Datum	Name	C:\Work\Designs\03 MBM\20 MB-INTERN\02 ZEICHNUNGEN\02 BAUGRUPPEN\01 Standard\0301109700-MBM_208011.idw	

