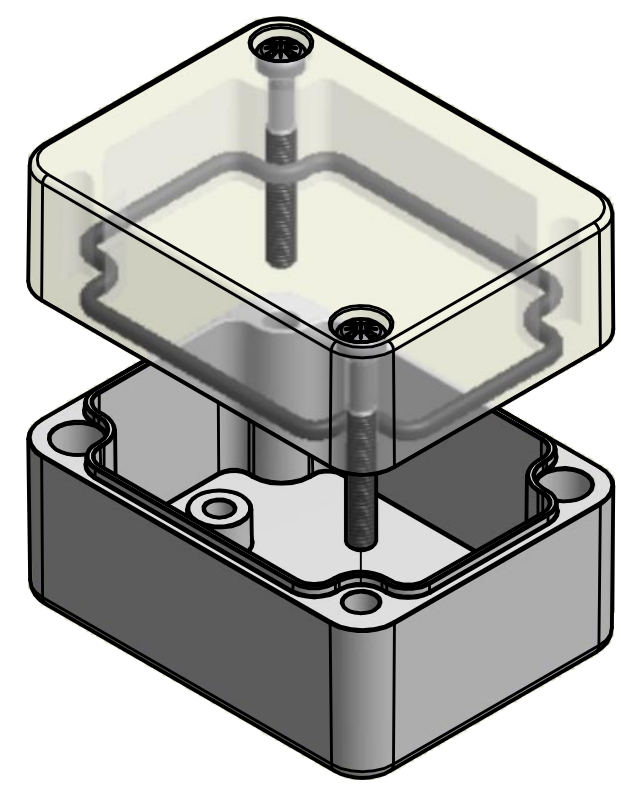
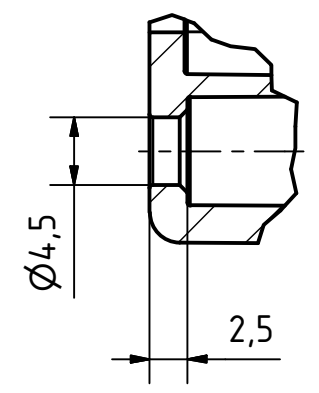


Schraube M4 x 24/10  
ähnlich DIN EN ISO 7045

B ( 2 : 1 )



Bestell-Nr.: 0302100400

\* = Durch Formkonizität bedingte Verjüngung  
Dimensions may deviate at the bottom due to conical form (mold deforming)

<b>MULTI-BOX</b> THE BOX COMPANY	(Zul.Abw.) ISO 2768 - K DIN 16742 TG4	(Oberfläche)	Maßstab: 1:1	Gewicht: -
	DIN-A3		Werkstoff: Polycarbonat	
	Datum	Name	Benennung:	
	Bearb. 17.12.2015	R.Rentz	<b>MBM 060505-K</b>	
	Gepr. 17.12.2015	E.Schellenb.		
	Norm		Zeichnungsnummer:	
			0302100400-MBM_060505-K	
	MULTI-BOX GmbH Wallücker Bahndamm 7 D-32278 Kirchlengern www.multi-box.com		(Ers. f.):	(Ers. d.):
Zust.	Änderung	Datum	Name	Blatt 1 Bl. 1