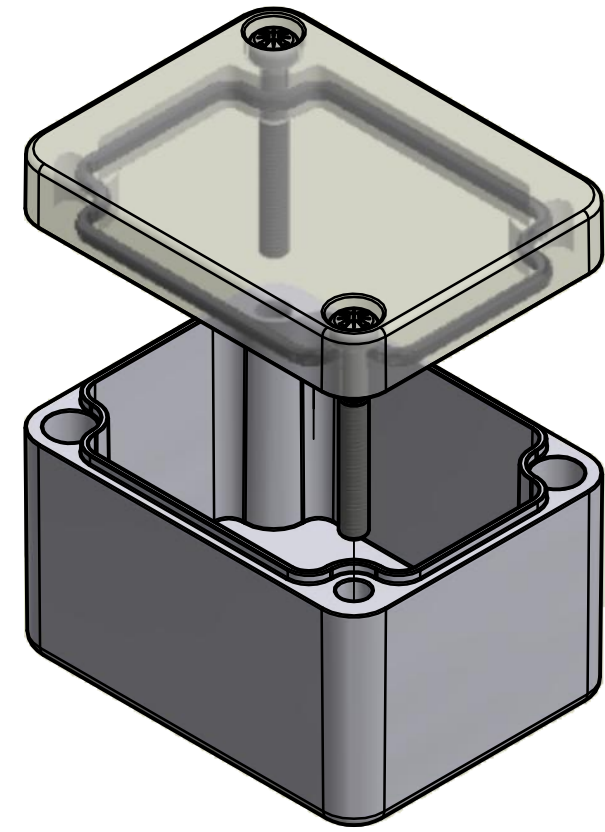
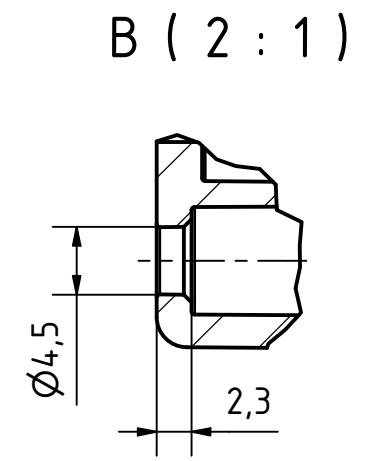


Schraube M4 x 32
ähnlich DIN EN ISO 7045



Bestell-Nr.: 0302100500

* = Durch Formkonizität bedingte Verjüngung
Dimensions may deviate at the bottom due to conical form (mold deforming)

	(Zul. Abw.) ISO 2768 - K DIN 16742 TG4		(Oberfläche)	Maßstab: 1:1	Gewicht: -
	DIN-A3			Werkstoff: Polycarbonat	
	Datum	Name	Benennung:		
	Bearb. 17.12.2015	R.Rentz	MBM 060545-K		
	Gepr. 17.12.2015	E.Schellenb.			
	Norm		Zeichnungsnummer:		
	MULTI-BOX GmbH Wallücker Bahndamm 7 D-32278 Kirchlengern www.multi-box.com		0302100500-MBM_060545-K - Index 01		Blatt 1
1	Buchsenposition aktualisiert	18.11.20	ARo	(Ers. f.):	
Zust.	Änderung	Datum	Name	(Ers. f.):	(Ers. d.):