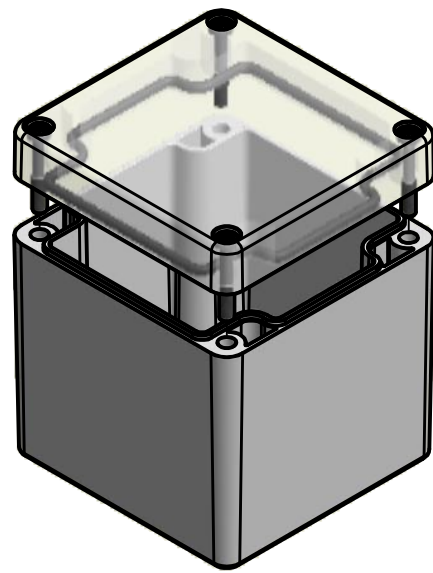


Bestell-Nr.: 0302101300



\* = Durch Formkonizität bedingte Verjüngung  
 Dimensions may deviate at the bottom due to conical form (mold deforming)

<b>MULTI-BOX</b> THE BOX COMPANY	(Zul.Abw.) ISO 2768 - K DIN 16742 TG4	(Oberfläche)	Maßstab: 1:1 (1:2)	Gewicht: -
	DIN-A3		Werkstoff: Polycarbonat	
	Datum	Name	Benennung:	
	Bearb. 17.12.2015	R.Rentz	<b>MBM 080809-K</b>	
	Gepr. 17.12.2015	E.Schellenb.		
	Norm		Zeichnungsnummer:	
	MULTI-BOX GmbH Wallücker Bahndamm 7 D-32278 Kirchlengern www.multi-box.com		0302101300-MBM_080809-K	
Zust.	Änderung	Datum	Name	(Ers. f.):
				(Ers. d.):
				Blatt 1
				Bl. 1