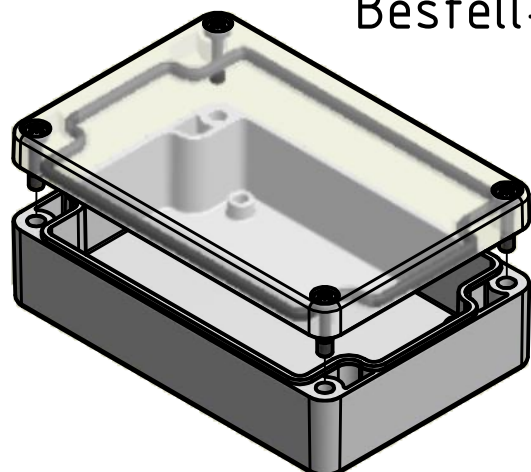


Bestell-Nr.: 0302101500



* = Durch Formkonizität bedingte Verjüngung

Dimensions may deviate at the bottom due to conical form (mold deforming)

	(Zul.Abw.) ISO 2768 - K DIN 16742 TG4		(Oberfläche) DIN-A3		Maßstab: 1:1 (1:2)	Gewicht: -	
	Werkstoff: Polycarbonat				Benennung: MBM 128035-K		
Bearb. 17.12.2015 R.Rentz		Gepr. 17.12.2015 E.Schellenb.		Zeichnungsnummer: 0302101500-MBM_128035-K		Blatt 1 Bl. 1	
Zust.		Änderung		Datum		Name	
(Urspr.)		(Ers. f.):		(Ers. d.):		(Ers. d.):	