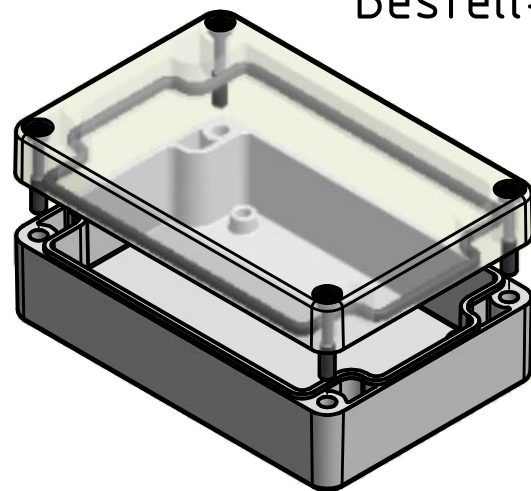


Bestell-Nr.: 0302101600



* = Durch Formkonizität bedingte Verjüngung

Dimensions may deviate at the bottom due to conical form (mold deforming)

	(Zul.Abw.) ISO 2768 - K DIN 16742 TG4	(Oberfläche) DIN-A3	Maßstab: 1:1 (1:2)	Gewicht: -
			Werkstoff: Polycarbonat	
Benennung: MBM 128040-K			Zeichnungsnummer: 0302101600-MBM_128040-K	
MULTI-BOX GmbH Wallücker Bahndamm 7 D-32278 Kirchlengern www.multi-box.com			Blatt 1 Bl. 1	
Zust.	Änderung	Datum	Name	(Ers. f.): (Ers. d.):