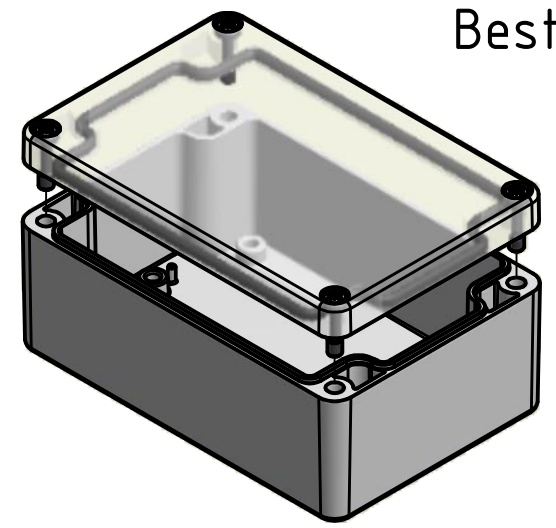


Bestell-Nr.: 0302101900



\* = Durch Formkonizität bedingte Verjüngung  
Dimensions may deviate at the bottom due to conical form (mold deforming)

	(Zul.Abw.) ISO 2768 - K DIN 16742 TG4		(Oberfläche) DIN-A3		Maßstab: 1:1 (1:2)	Gewicht: -	
	Werkstoff: Polycarbonat				Benennung: MBM 128050-K		
Zust.		Änderung		Datum		Name	
(Urspr.)		(Ers. f.)		(Ers. d.)		Blatt 1 Bl. 1	
MULTI-BOX GmbH Wallücker Bahndamm 7 D-32278 Kirch Lengern www.multi-box.com				Zeichnungsnummer: 0302101900-MBM_128050-K		(Ers. f.) (Ers. d.)	