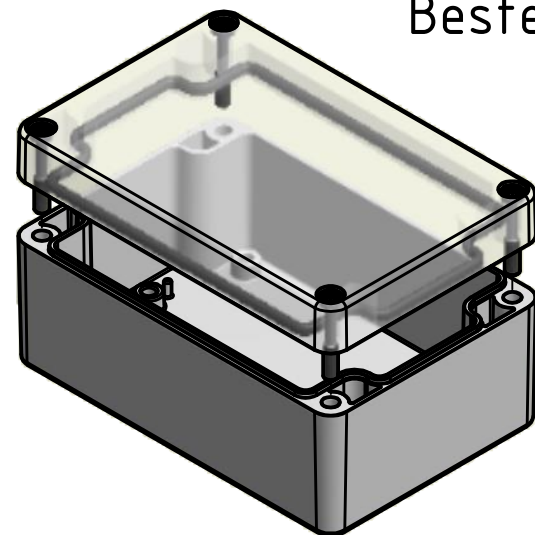


Bestell-Nr.: 0302102100



* = Durch Formkonizität bedingte Verjüngung
 Dimensions may deviate at the bottom due to conical form (mold deforming)

	(Zul.Abw.) ISO 2768 - K DIN 16742 TG4		(Oberfläche) DIN-A3		Maßstab: 1:1 (1:2)	Gewicht: -
	Werkstoff: Polycarbonat				Benennung: MBM 128055-K	
Zust. Änderung Datum Name			Datum Name Bearb. 17.12.2015 R.Rentz Gepr. 17.12.2015 E.Schellenb.		Zeichnungsnummer: 0302102100-MBM_128055-K	
(Urspr.)			MULTI-BOX GmbH Wallücker Bahndamm 7 D-32278 Kirchlengern www.multi-box.com		Blatt 1 Bl. 1	
(Ers. f.):			(Ers. d.):		(Ers. f.):	