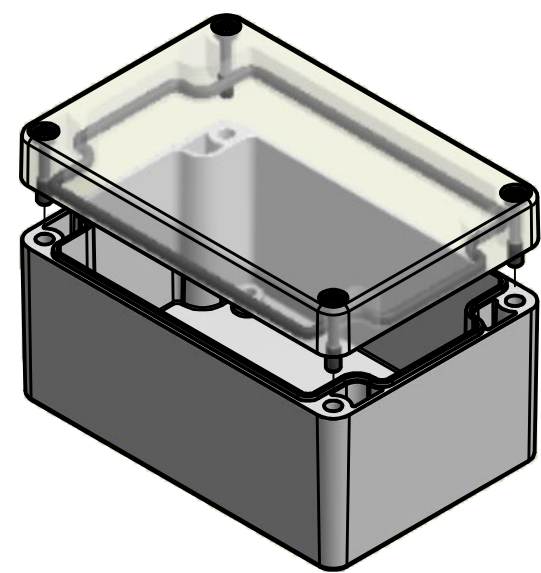


Bestell-Nr.: 0302102340



* = Durch Formkonizität bedingte Verjüngung
 Dimensions may deviate at the bottom due to conical form (mold deforming)

MULTI-BOX THE BOX COMPANY	(Zul.Abw.) ISO 2768 - K DIN 16742 TG4	(Oberfläche)	Maßstab: 1:1 (1:2)	Gewicht: -	
	DIN-A3		Werkstoff: Polycarbonat		
	Datum	Name	Benennung:		
	Bearb. 18.12.2015	R.Rentz	MBM 128065-K (50/15)		
	Gepr. 18.12.2015	E.Schellenb.			
	Norm		Zeichnungsnummer:		
	MULTI-BOX GmbH Wallücker Bahndamm 7 D-32278 Kirch Lengern www.multi-box.com		0302102340-MBM_128065-K (50/15)		
Zust.	Änderung	Datum	Name	(Ers. f.):	(Ers. d.):

Blatt 1
 Bl. 1