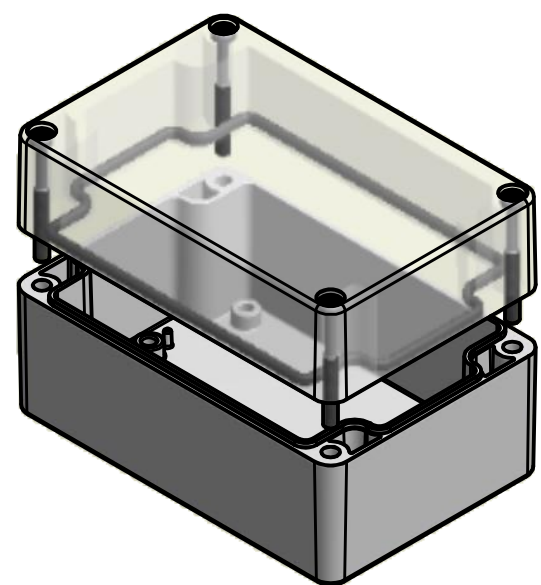


Bestell-Nr.: 0302102500



\* = Durch Formkonizität bedingte Verjüngung  
 Dimensions may deviate at the bottom due to conical form (mold deforming)

	(Zul.Abw.) ISO 2768 - K DIN 16742 TG4		(Oberfläche) DIN-A3		Maßstab: 1:1 (1:2)	Gewicht: -
					Werkstoff: Polycarbonat	
					Benennung: MBM 128070-K	
					Zeichnungsnummer: 0302102500-MBM_128070-K	
					Blatt 1 Bl. 1	
Zust.	Änderung	Datum	Name	(Urspr.)	(Ers. f.)	(Ers. d.)