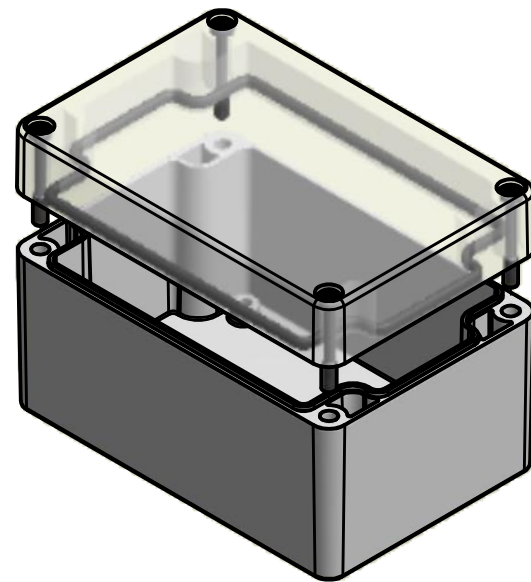


Bestell-Nr.: 0302102550



\* = Durch Formkonizität bedingte Verjüngung  
 Dimensions may deviate at the bottom due to conical form (mold deforming)

<b>MULTI-BOX</b> THE BOX COMPANY	(Zul.Abw.) ISO 2768 - K DIN 16742 TG4	(Oberfläche)	Maßstab: 1:1 (1:2)	Gewicht: -
	DIN-A3		Werkstoff: Polycarbonat	
Datum Name Bearb. 18.12.2015 R.Rentz Gepr. 18.12.2015 E.Schellenb. Norm			Benennung: <b>MBM 128070-K (50/20)</b>	
MULTI-BOX GmbH Wallücker Bahndamm 7 D-32278 Kirchlengern www.multi-box.com			Zeichnungsnummer: 0302102550-MBM_128070-K (50/20)	
Zust.	Änderung	Datum	Name	Blatt 1
			(Urspr.)	(Ers. f.): (Ers. d.):