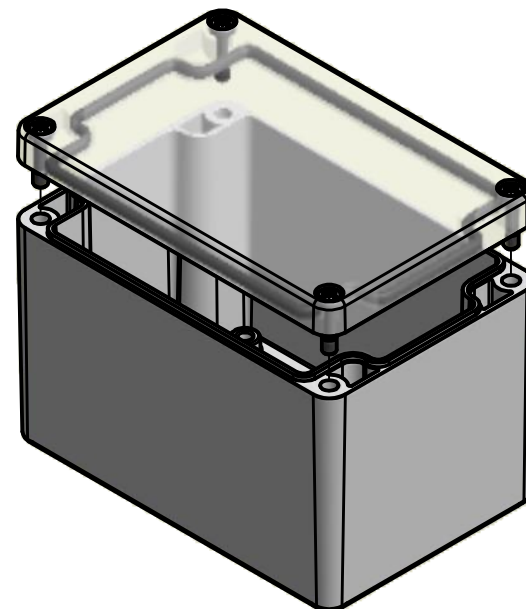


Bestell-Nr.: 0302102700



* = Durch Formkonizität bedingte Verjüngung
 Dimensions may deviate at the bottom due to conical form (mold deforming)

MULTI-BOX THE BOX COMPANY	(Zul.Abw.) ISO 2768 - K DIN 16742 TG4	(Oberfläche)	Maßstab: 1:1 (1:2)	Gewicht: -
	DIN-A3		Werkstoff: Polycarbonat	
	Datum	Name	Benennung:	
	Bearb. 18.12.2015	R.Rentz	MBM 128080-K	
	Gepr. 18.12.2015	E.Schellenb.		
	Norm		Zeichnungsnummer:	
			0302102700-MBM_128080-K	
			Blatt 1	
			BI. 1	
Zust.	Änderung	Datum	Name	(Urspr.)
				(Ers. f.):
				(Ers. d.):