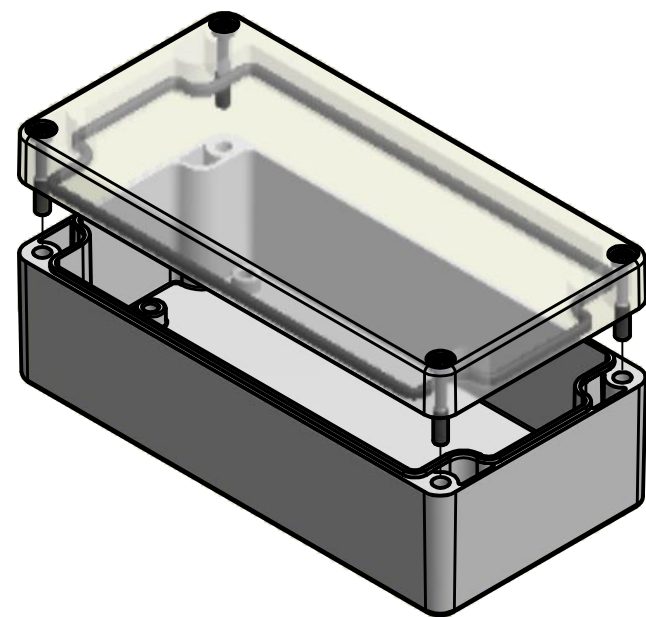


Bestell-Nr.: 0302103500



* = Durch Formkonizität bedingte Verjüngung
 Dimensions may deviate at the bottom due to conical form (mold deforming)

MULTI-BOX THE BOX COMPANY	(Zul.Abw.) ISO 2768 - K DIN 16742 TG4	(Oberfläche)	Maßstab: 1:1 (1:2)	Gewicht: -
	DIN-A3		Werkstoff: Polycarbonat	
	Datum	Name	Benennung:	
	Bearb. 18.12.2015	R.Rentz	MBM 168055-K	
	Gepr. 18.12.2015	E.Schellenb.		
	Norm		Zeichnungsnummer:	
	MULTI-BOX GmbH Wallücker Bahndamm 7 D-32278 Kirchlengern www.multi-box.com		0302103500-MBM_168055-K	
Zust.	Änderung	Datum	Name	Blatt 1 Bl. 1
			(Urspr.)	(Ers. f.): (Ers. d.):