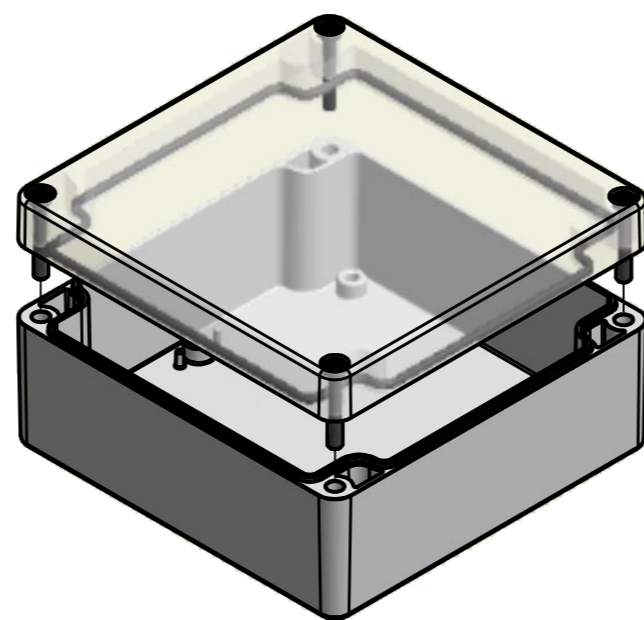


Bestell-Nr.: 0302104200



* = Durch Formkonizität bedingte Verjüngung
 Dimensions may deviate at the bottom due to conical form (mold deforming)

	(Zul.Abw.) ISO 2768 - K DIN 16742 TG4	(Oberfläche) DIN-A2	Maßstab: 1:1 (1:2)	Gewicht: -
	Werkstoff: Polycarbonat		Benennung: MBM 121255-K	
	Datum	Name	Zeichnungsnummer: 0302104200-MBM_121255-K	
	Bearb. 18.12.2015	R.Rentz	Blatt 1	
	Gep. 18.12.2015	E.Schellenb.	Bl. 1	
	Norm		Zust. Änderung Datum Name (Urspr.)	
MULTI-BOX GmbH Wallücker Bahndamm 7 D-32278 Kirch Lengern www.multi-box.com			Zust. Änderung Datum Name (Urspr.)	
			Zust. Änderung Datum Name (Urspr.)	