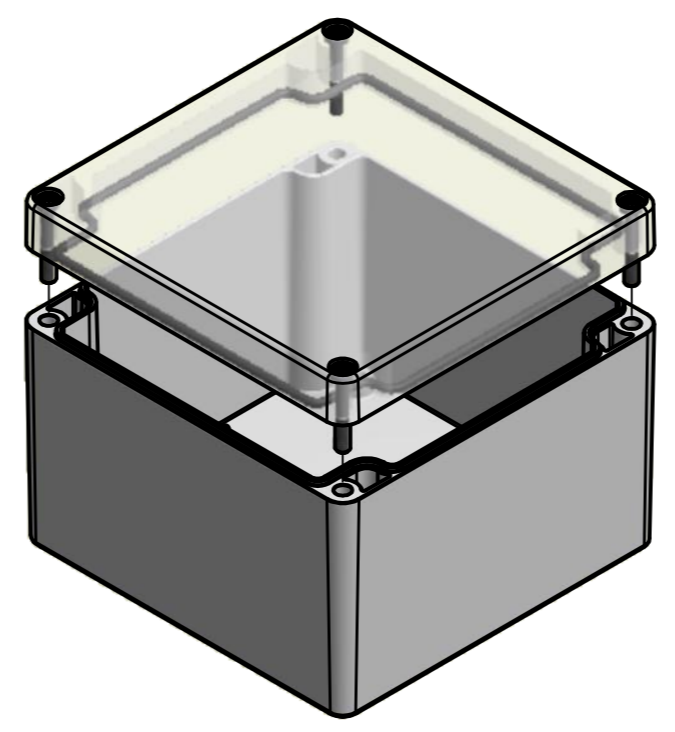


Bestell-Nr.: 0302104600



* = Durch Formkonizität bedingte Verjüngung
 Dimensions may deviate at the bottom due to conical form (mold deforming)

MULTI-BOX THE BOX COMPANY	(Zul.Abw.) ISO 2768 - K DIN 16742 TG4	(Oberfläche)	Maßstab: 1:1 (1:2)	Gewicht: -
	DIN-A2		Werkstoff: Polycarbonat	
	Datum	Name	Benennung:	
	Bearb.	18.12.2015	R.Rentz	
	Gepr.	18.12.2015	E.Schellenb.	
	Norm		MBM 121285-K	
MULTI-BOX GmbH Wollücker Bahndamm 7 D-32278 Kirchenger www.multi-box.com			Zeichnungsnummer: 0302104600-MBM_121285-K	Blatt 1 Bl. 1
Zust.	Änderung	Datum	Name (Urspr.)	(Ers. f.) (Ers. d.)