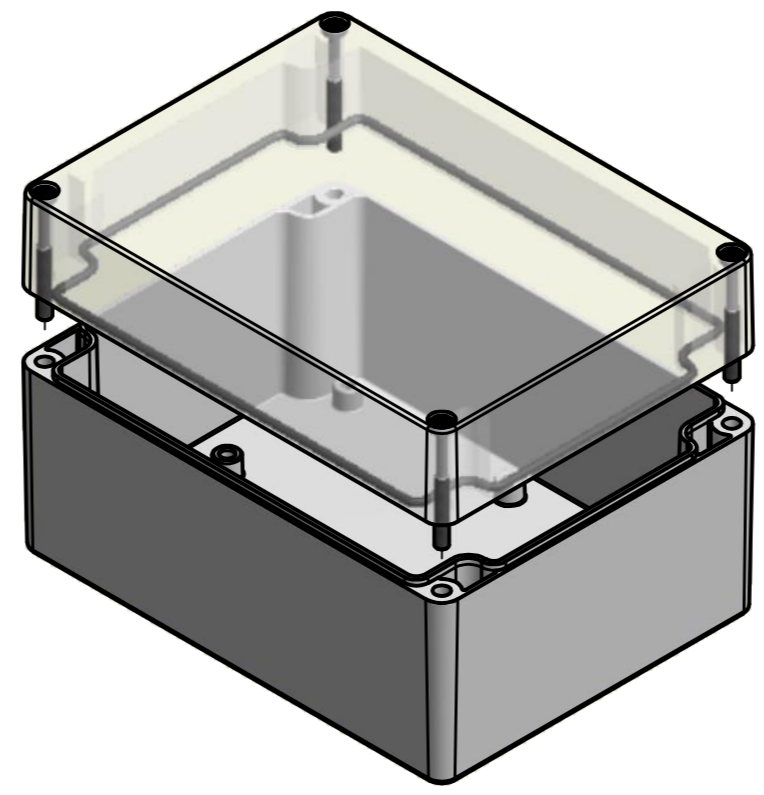


Bestell-Nr.: 0302105200



* = Durch Formkonizität bedingte Verjüngung
 Dimensions may deviate at the bottom due to conical form (mold deforming)

	(Zul. Abw.) ISO 2768 - K DIN 16742 TG4	(Oberfläche)	Maßstab: 1:1 (1:2)	Gewicht: -
	DIN-A2		Werkstoff: Polycarbonat	
	Datum	Name	Benennung:	
	Bearb. 18.12.2015	R. Rentz	MBM 161290-K	
	Gepr. 18.12.2015	E. Schellenb.	Zeichnungsnummer:	
	Norm		0302105200-MBM_161290-K	
MULTI-BOX GmbH Walltücker Bahndamm 7 D-32278 Kirch Lengern www.multi-box.com			(Ers. f.)	(Ers. d.)
Zust.	Änderung	Datum	Name (Urspr.)	Blatt 1 Bl. 1