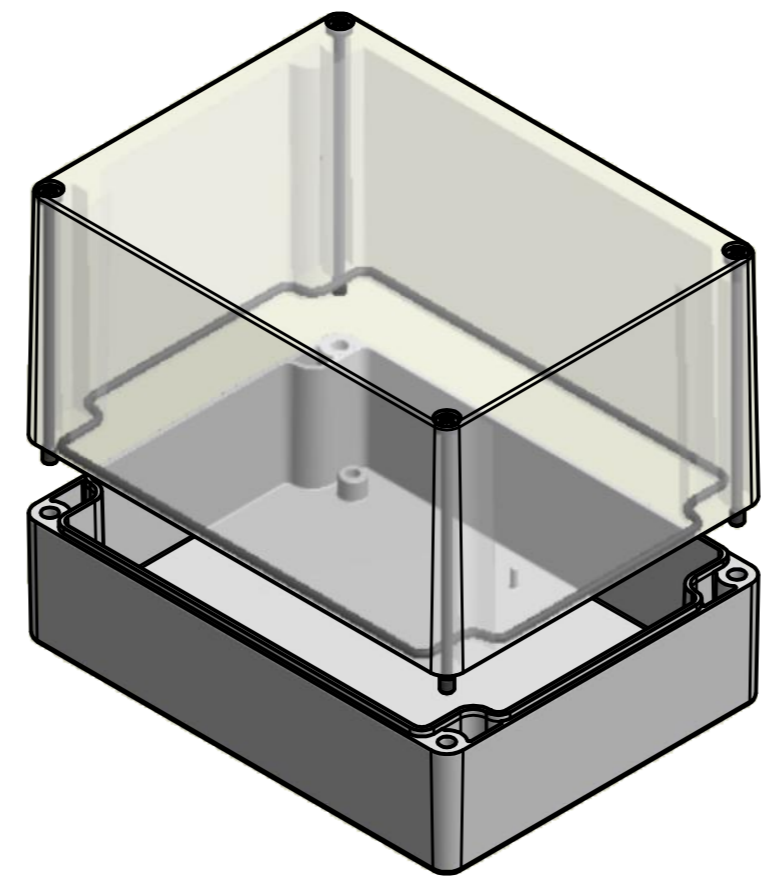


Bestell-Nr.: 0302105300



* = Durch Formkonizität bedingte Verjüngung
 Dimensions may deviate at the bottom due to conical form (mold deforming)

MULTI-BOX THE BOX COMPANY	(Zul. Abw.) ISO 2768 - K DIN 16742 TG4	(Oberfläche)	Maßstab: 1:1 (1:2)	Gewicht: -
	DIN-A2		Werkstoff: Polycarbonat	
	Datum	Name	Benennung:	
	Bearb. 18.12.2015	R. Rentz	MBM 161212-K	
	Gepr. 18.12.2015	E. Schellenb.		
	Norm		Zeichnungsnummer:	
			0302105300-MBM_161212-K	
			Blatt 1	
			Bl. 1	
Zust.	Änderung	Datum	Name (Urspr.)	(Ers. f.) (Ers. d.)