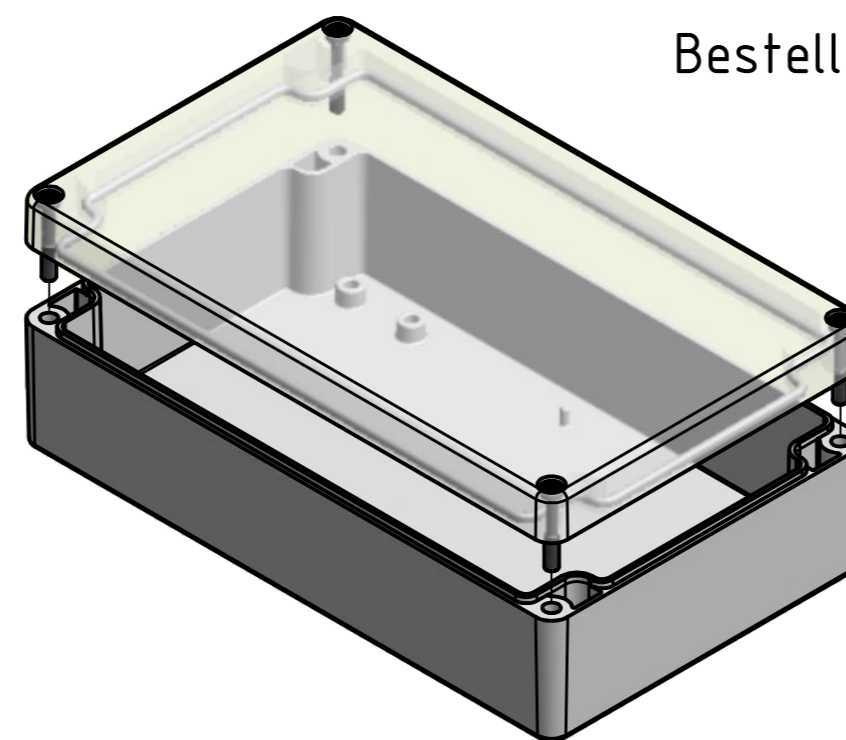


Bestell-Nr.: 0302105600



* = Durch Formkonizität bedingte Verjüngung
 Dimensions may deviate at the bottom due to conical form (mold deforming)

	(Zul. Abw.) ISO 2768 - K DIN 16742 - TG4	(Oberfläche) DIN-A2	Maßstab: 1:1 (1:2)	Gewicht: -
	Werkstoff: Polycarbonat			Benennung: MBM 201255-K
Datum: 18.12.2015 Name: R. Rentz		Zeichnungsnummer: 0302105600-MBM_201255-K		
Gepr.: 18.12.2015 Name: E. Schellenb.		Blatt 1 Bl. 1		
Norm:		(Ers. f.): (Ers. d.):		
MULTI-BOX GmbH Walltücker Bahndamm 7 D-32278 Kirch Lengern www.multi-box.com		(Ers. f.): (Ers. d.):		
Zust.	Änderung	Datum	Name (Urspr.)	