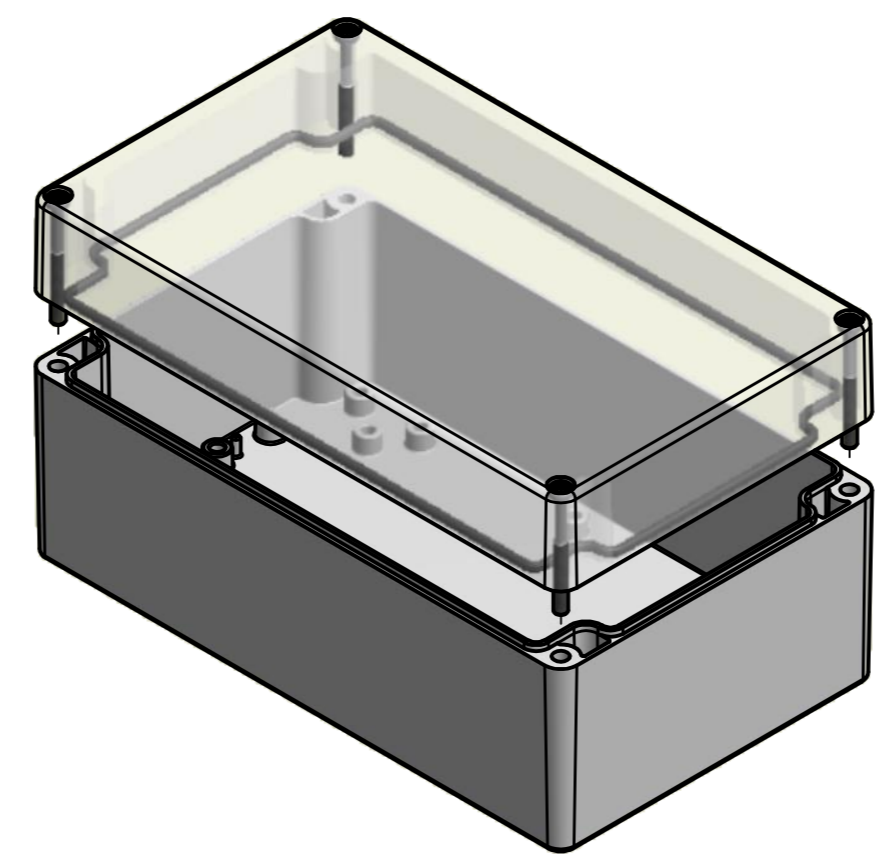


Bestell-Nr.: 0302106100



* = Durch Formkonizität bedingte Verjüngung
 Dimensions may deviate at the bottom due to conical form (mold deforming)

	(Zul. Abw.) ISO 2768 - K DIN 16742 - TG4	(Oberfläche) DIN-A2	Maßstab: 1:1 (1:2)	Gewicht: -
	Werkstoff: Polycarbonat			Benennung: MBM 201290-K
Zust. Änderung Datum Name (Urspr.)	Bearb. 18.12.2015 R.Rentz Gepr. 18.12.2015 E.Schellenb. Norm	Datum Name 18.12.2015 R.Rentz 18.12.2015 E.Schellenb.	Zeichnungsnummer: 0302106100-MBM_201290-K (Ers. f.): (Ers. d.):	Blatt 1 Bl. 1