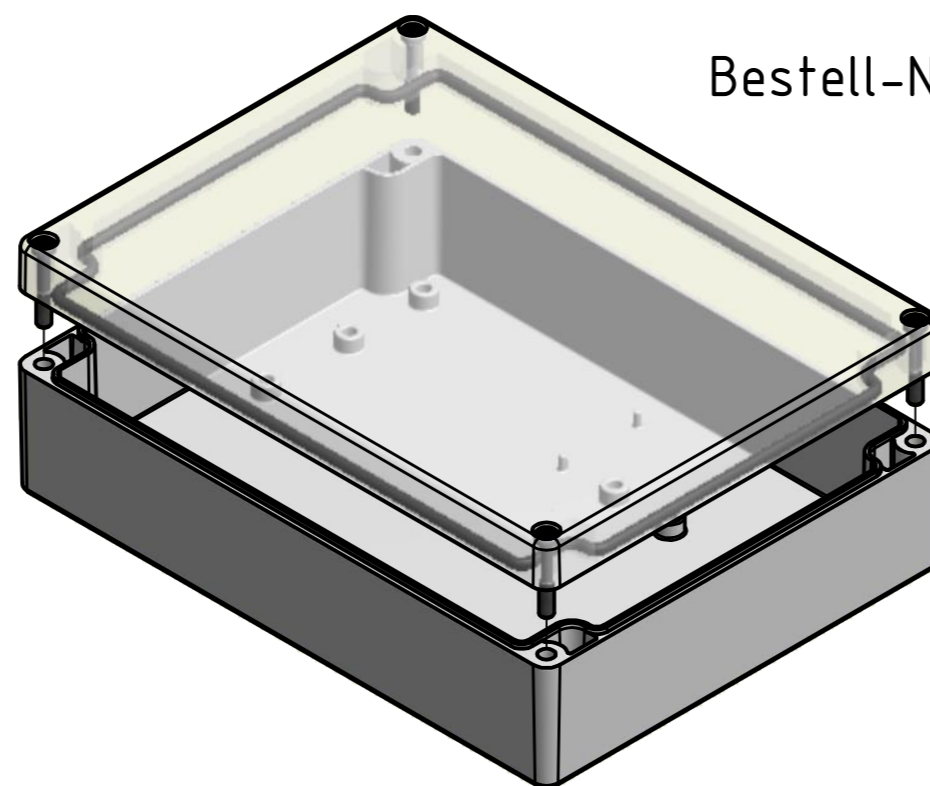


Bestell-Nr.: 0302106200



\* = Durch Formkonizität bedingte Verjüngung  
 Dimensions may deviate at the bottom due to conical form (mold deforming)

	(Zul. Abw.) ISO 2786 - K DIN 16742 - TG3	(Oberfläche)	Maßstab: 1:1 (1:2)	Gewicht: -
	DIN-A2		Werkstoff: Polycarbonat	
	Datum	Name	Benennung:	
	Bearb. 18.12.2015	R. Rentz	MBM 201555-K	
	Gepr. 18.12.2015	E. Schellenb.		
	Norm		Zeichnungsnummer:	
			0302106200-MBM_201555-K	
			(Ers. f.):	(Ers. d.):
Zust.	Änderung	Datum	Name (Urspr.)	Blatt 1 Bl. 1

MULTI-BOX GmbH  
 Walltücker Bahndamm 7  
 D-32278 Kirch Lengern  
 www.multi-box.com