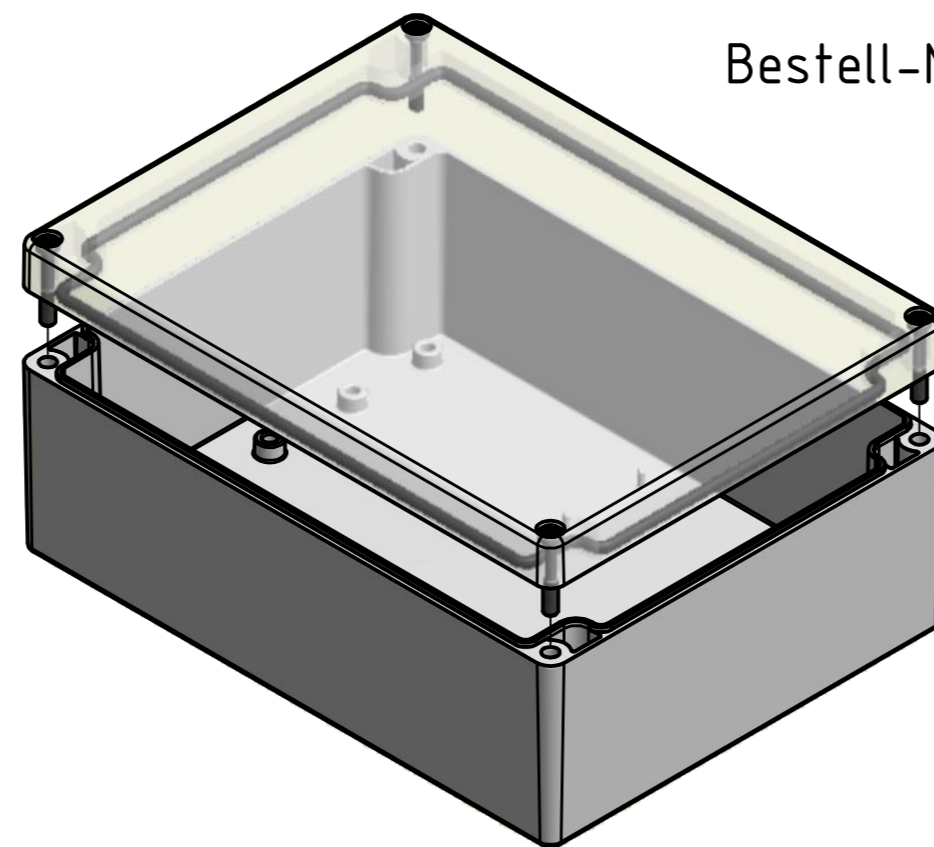


Bestell-Nr.: 0302106300



\* = Durch Formkonizität bedingte Verjüngung  
 Dimensions may deviate at the bottom due to conical form (mold deforming)

	(Zul. Abw.) ISO 2768 - K DIN 16742 - TG4	(Oberfläche) DIN-A2	Maßstab: 1:1 (1:2)	Gewicht: -
			Werkstoff: Polycarbonat	
			Benennung: MBM 201575-K	
			Zeichnungsnummer: 0302106300-MBM_201575-K	
			Blatt 1	
			Bl. 1	
Zust.	Änderung	Datum	Name (Urspr.)	(Ers. f.:) (Ers. d.:)