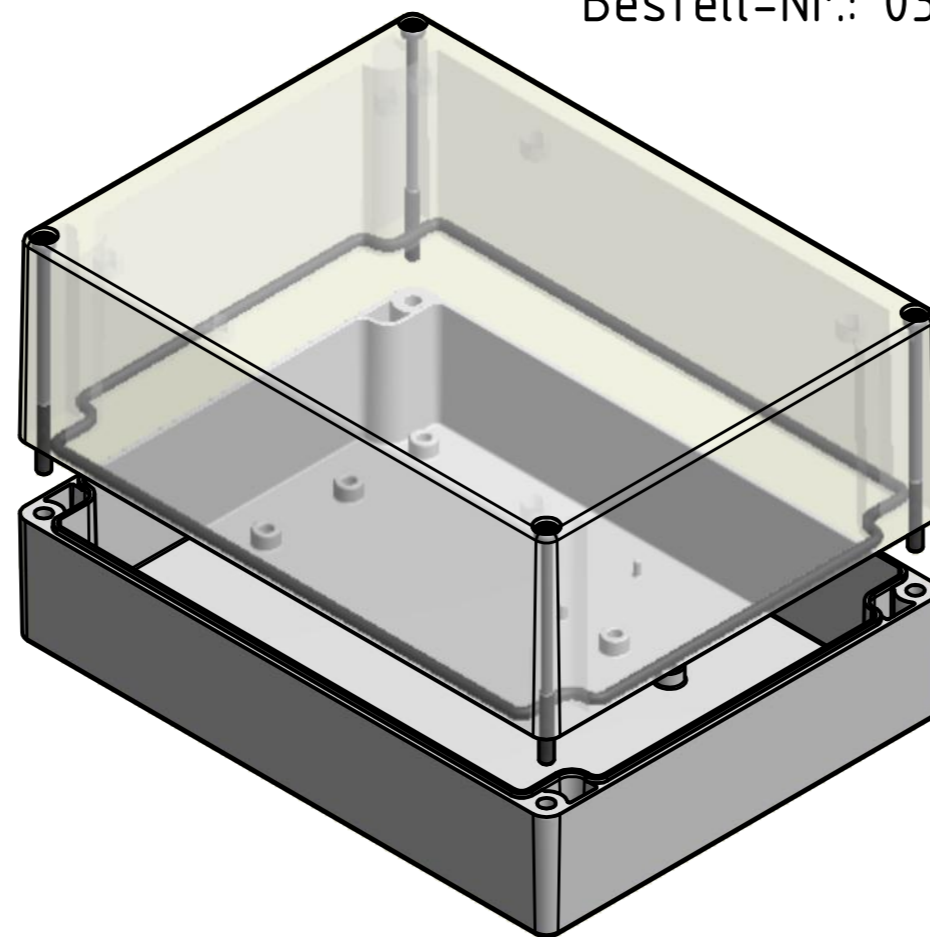


Bestell-Nr.: 0302106600



* = Durch Formkonizität bedingte Verjüngung
 Dimensions may deviate at the bottom due to conical form (mold deforming)

	(Zul. Abw.) ISO 2768 - K DIN 16742 - TG4	(Oberfläche) DIN-A2	Maßstab: 1:1 (1:2)	Gewicht: -
	Werkstoff: Polycarbonat			Benennung: MBM 201511-K
Datum: 18.12.2015 Name: R. Rentz Gepr.: 18.12.2015 Name: E. Schellenb. Norm:			Zeichnungsnummer: 0302106600-MBM_201511-K (Ers. f.): (Ers. d.):	
MULTI-BOX GmbH Walltücker Bahndamm 7 D-32278 Kirch Lengern www.multi-box.com			Blatt 1 Bl. 1	
Zust.	Änderung	Datum	Name (Urspr.)	