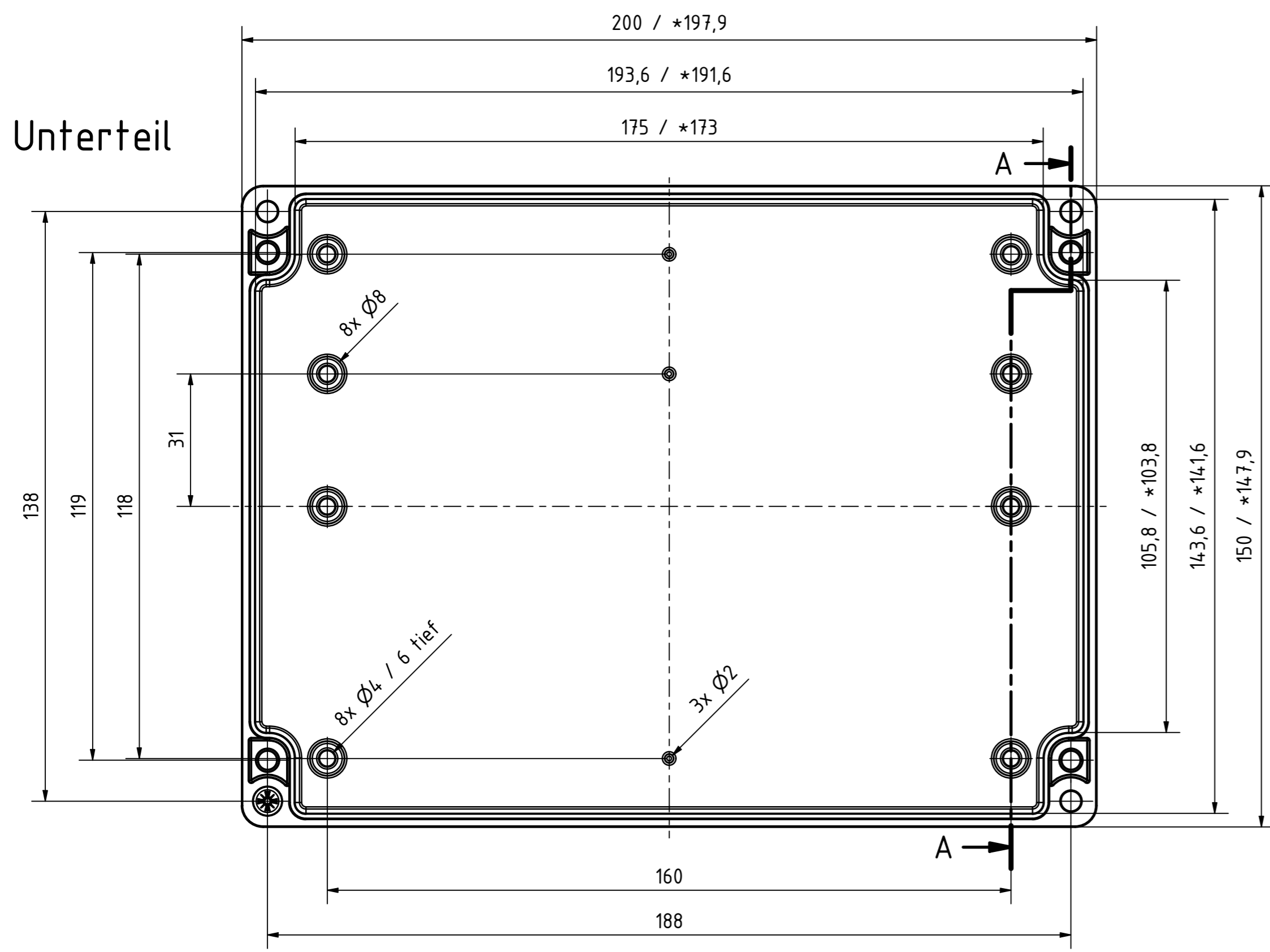
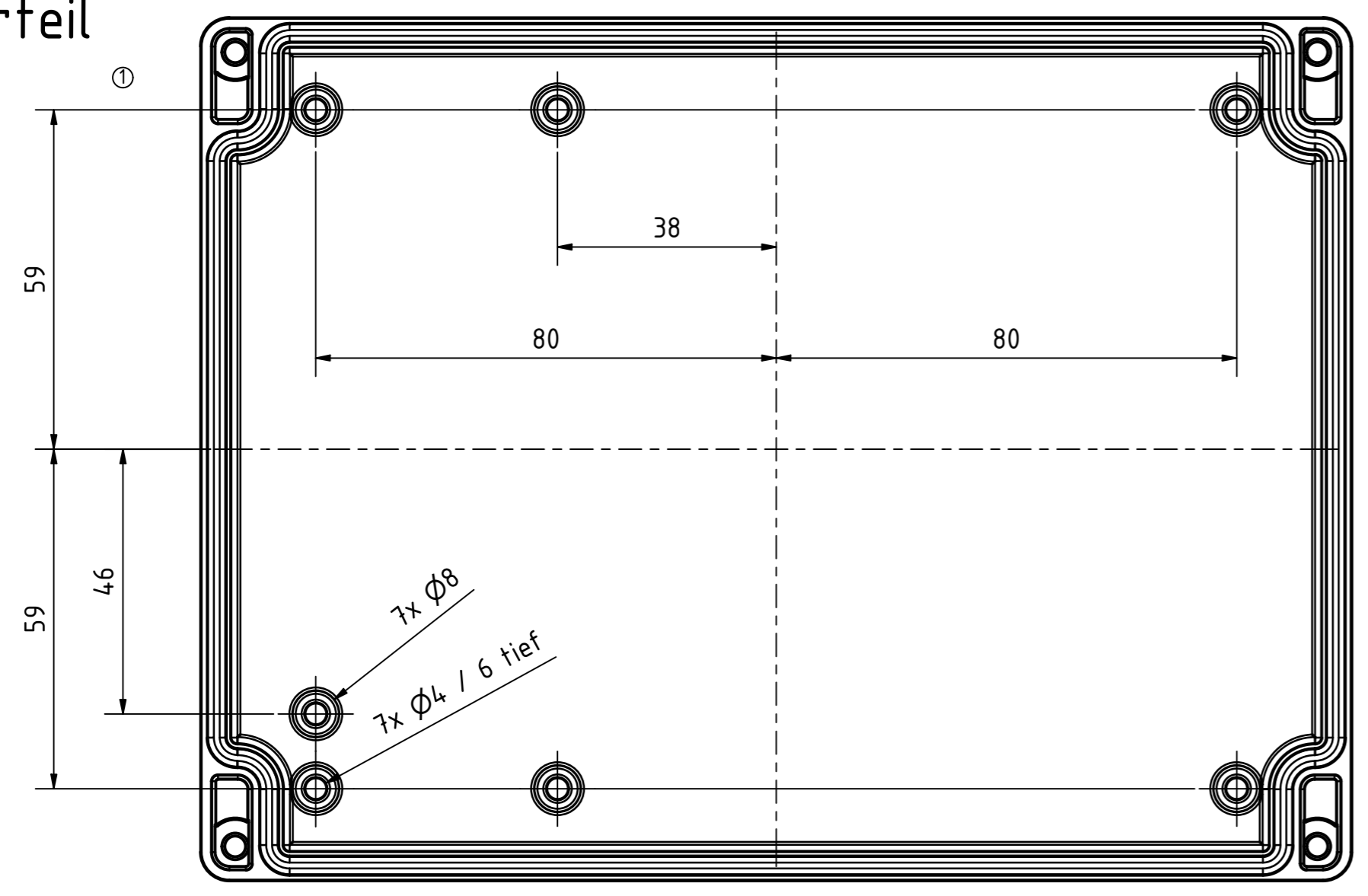


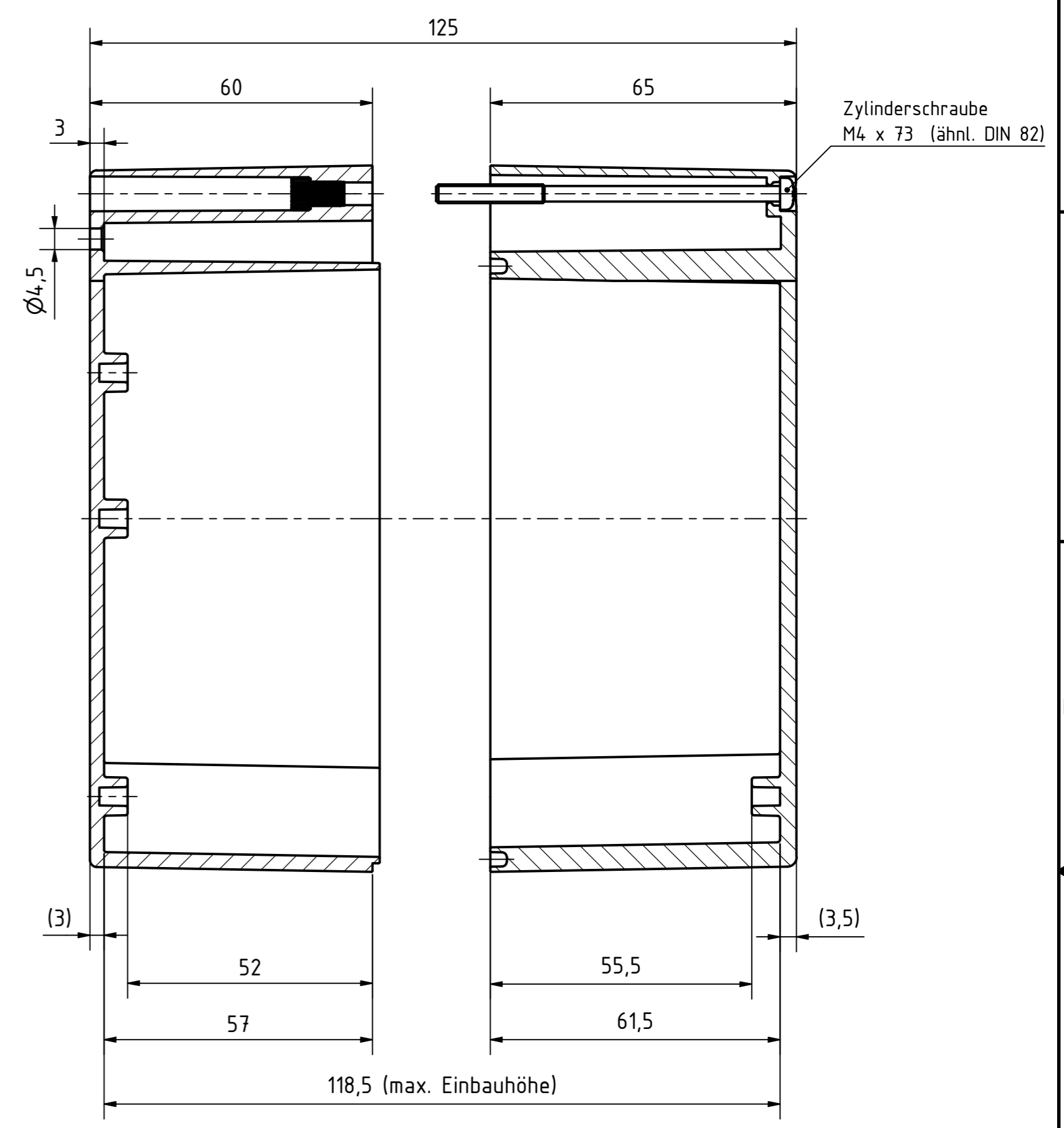
Unterteil



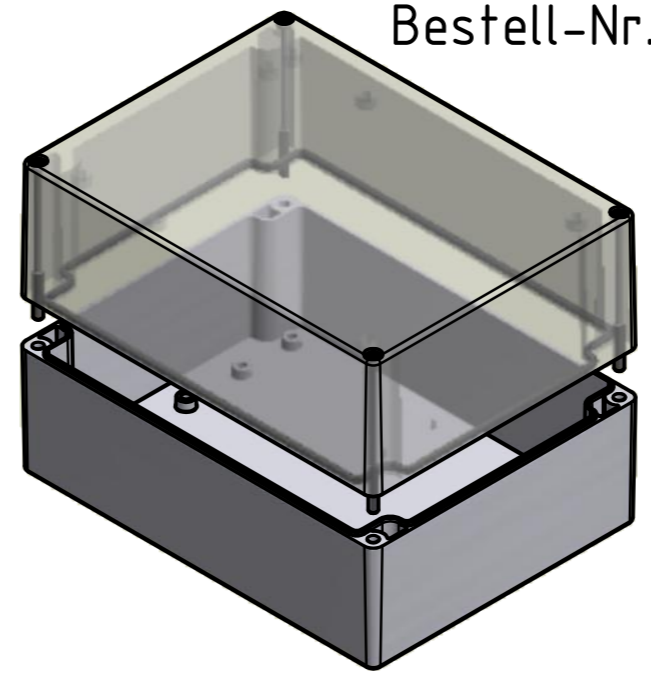
Oberteil



A-A (1:1)



Bestell-Nr.: 0302106700



\* = Durch Formkonizität bedingte Verjüngung  
 Dimensions may deviate at the bottom due to conical form (mold deforming)

|            |                                 |   |                       |   |            |
|------------|---------------------------------|---|-----------------------|---|------------|
|            |                                 | (Zul. Abw.)<br>ISO 2768 - K<br>DIN 16742 - TG4                                      | (Oberfläche)          | Maßstab: 1:1 (1:2)                                      | Gewicht: - |
|            |                                 | DIN-A2  |                       | Werkstoff: Polycarbonat                                 |            |
|            |                                 | Datum<br>18.12.2015   | Name<br>R. Rentz      | Benennung:<br><b>MBM 201513-K</b>                       |            |
|            |                                 | Gepr.<br>18.12.2015   | Name<br>E. Schellenb. | Zeichnungsnummer:<br>0302106700-MBM_201513-K - Index 01 |            |
|            |                                 | MULTI-BOX GmbH<br>Walltücker Bahndamm 7<br>D-32278 Kirchlegern<br>www.multi-box.com |                       | Blatt<br>1 von 1  |            |
| 1<br>Zust. | Ansicht hinzugefügt<br>Änderung | Datum<br>19.11.20   | Name<br>ARo           | (Ers. f.):  | (Ers. d.): |