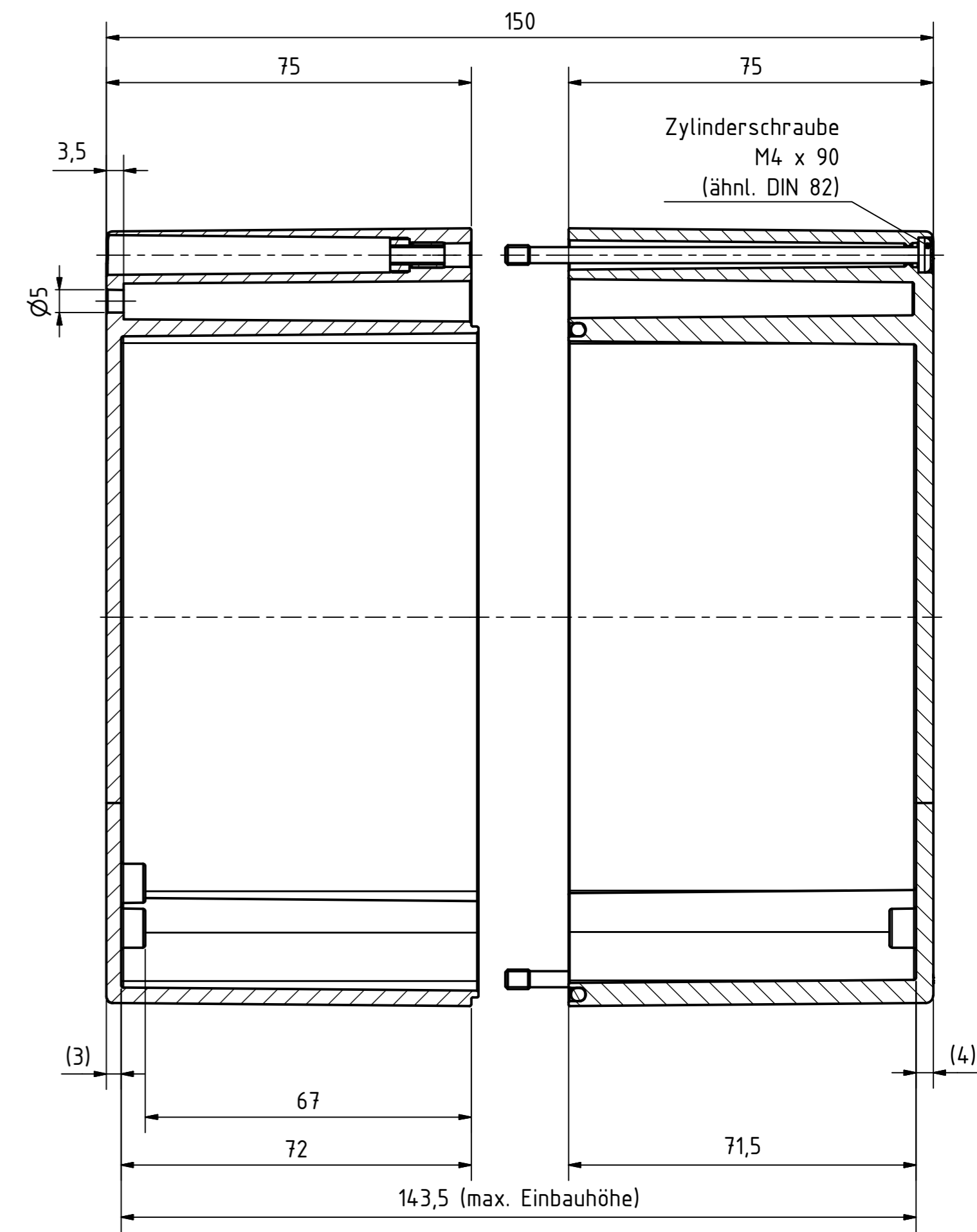
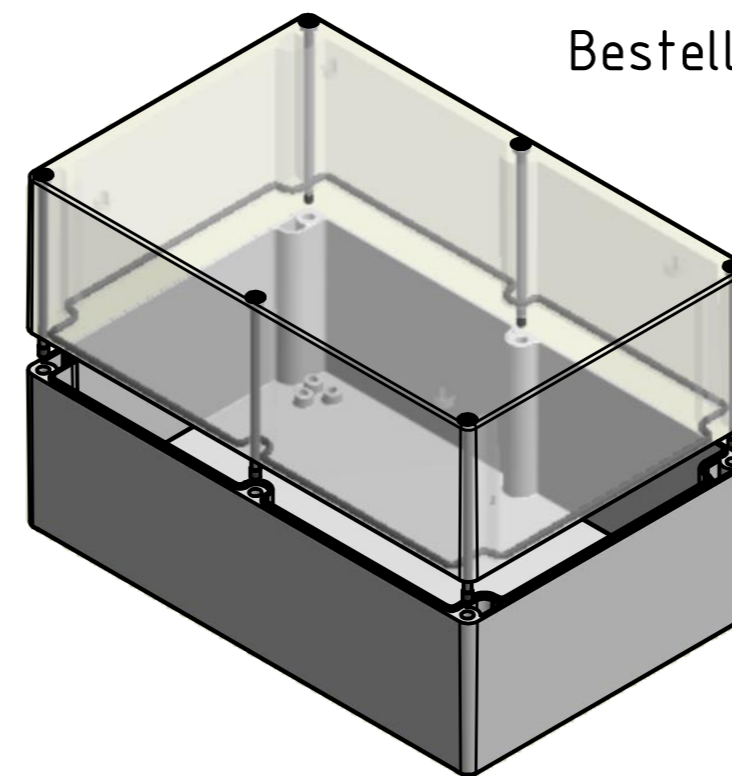


A-A (1:1)



Bestell-Nr.: 0302107700



* = Durch Formkonizität bedingte Verjüngung
 Dimensions may deviate at the bottom due to conical form (mold deforming)

	(Zul. Abw.) ISO 2768 - K DIN 16742 - TG4	(Oberfläche) DIN-A2	Maßstab: 1:1 (1:3)	Gewicht: -	
			Werkstoff: Polycarbonat		
Benennung: MBM 251615-K			Zeichnungsnummer: 0302107700-MBM_251615-K		
MULTI-BOX GmbH Walltücker Bahndamm 7 D-32278 Kirch Lengern www.multi-box.com			Blatt 1 Bl. 1		
Zust.	Änderung	Datum	Name (Urspr.)	(Ers. f.)	(Ers. d.)