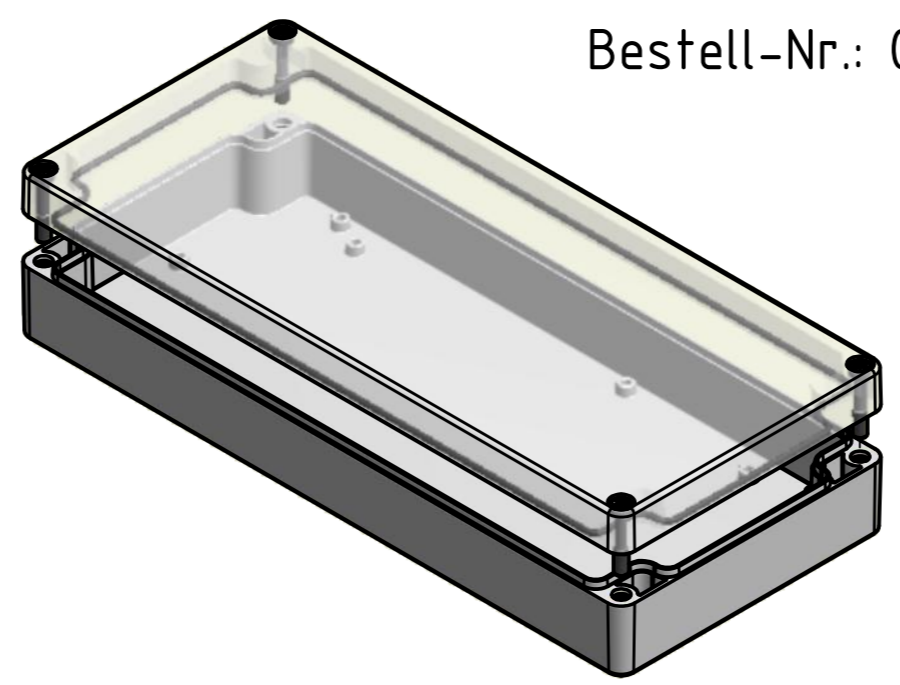


Bestell-Nr.: 0302108200



* = Durch Formkonizität bedingte Verjüngung
 Dimensions may deviate at the bottom due to conical form (mold deforming)

	(Zul. Abw.) ISO 2768 - K DIN 16742 - TG4	(Oberfläche) DIN-A2	Maßstab: 1:1 (1:3)	Gewicht: -
	Werkstoff: Polycarbonat		Benennung: MBM 341555-K	
Bearb. 18.12.2015 R.Rentz Gepr. 18.12.2015 S.Grimm		Zeichnungsnummer: 0302108200-MBM_341555-K		Blatt 1 Bl. 1
Zust.	Änderung	Datum	Name (Urspr.)	(Ers. f.): (Ers. d.):