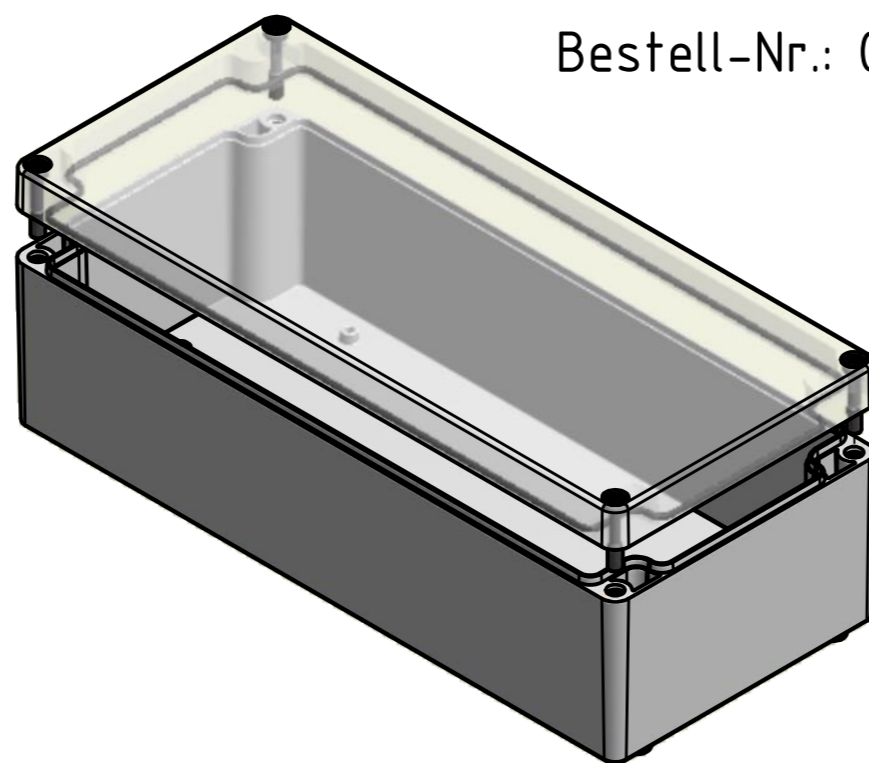


Bestell-Nr.: 0302108500



\* = Durch Formkonizität bedingte Verjüngung  
 Dimensions may deviate at the bottom due to conical form (mold deforming)

	(Zul. Abw.) ISO 2768 - K DIN 16742 - TG4	(Oberfläche) DIN-A2	Maßstab: 1:1 (1:2)	Gewicht: -
	Werkstoff: Polycarbonat		Benennung: MBM 341510-K	
Datum Name Bearb. 18.12.2015 R.Rentz Gepr. 18.12.2015 S.Grimm Norm			Zeichnungsnummer: 0302108500-MBM_341510-K	
MULTI-BOX GmbH Walltücker Bahndamm 7 D-32278 Kirch Lengern www.multi-box.com			(Ers. f.):	Blatt 1 Bl. 1
Zust.	Änderung	Datum	Name (Urspr.)	(Ers. d.):