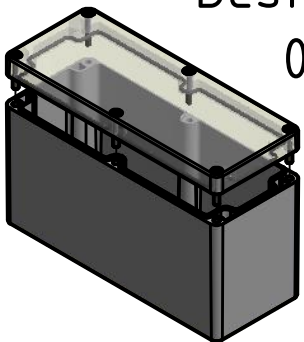



* = Durch Formkonizität bedingte Verjüngung
Dimensions may deviate at the bottom due to conical form (mold deforming)

Bestell-Nr.:
0302109700



| | | | | | |
|------------------------------------------------------------------------------------------------------------------------------------------------------------------------------------------------|------------------------------------------------------------------------|-----------------------|--------------|----------------------------------------------------------------------------------------------------------|------------|
|  MULTI-BOX THE BOX COMPANY Wallücker Bahndamm 7 D - 32278 Kirchlengern www.multi-box.com | Erstellt am: 30.08.2018 R.Rentz | Dok.-Status: Freigabe | | Maßstab: 1:2 (1:5) | Gewicht: - |
| | Freigabe am: 31.08.2018 Multi-Box | Format: A4 | Blatt: 1 / 1 | Werkstoff: Polycarbonat | |
| | zulässige Toleranzabweichung nach: ISO 2768 - mK DIN 16742 - TG4 | | | Oberfläche / Beschichtung: - | |
| | Dokumentenart: Internetzeichnung | | | Benennung: MBM 208011 K | |
| | | | | Zeichnungsnr.: 0302109700-MBM_208011-K | |
| Index | Änderungen | Datum | Name | C:\Work\Designs\03 MBM\20 MB-INTERN\02 ZEICHNUNGEN\02 BAUGRUPPEN\01 Standard\0302109700-MBM_208011-K.idw | |