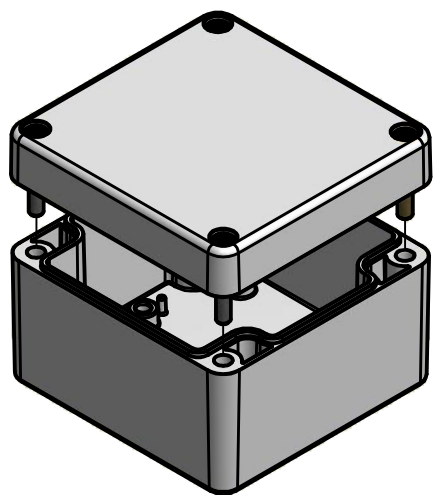


\* = Durch Formkonizität bedingte Verjüngung  
 Dimensions may deviate at the bottom due to conical form (mold deforming)

Durch Schwindungsunterschiede können ABS-Gehäuse minimal größer sein als abgebildete PC-Gehäuse  
 Due to shrinkage differences ABS enclosures may be slightly larger than shown PC version

Bestell-Nr.: 0401101020



<b>MULTI-BOX</b> THE BOX COMPANY	(Zul.Abw.) ISO 2768 - K DIN 16742 TG4	(Oberfläche)	Maßstab: 1:1	Gewicht: -
	DIN-A3		Werkstoff: ABS	
	Datum	Name	Benennung:	
	Bearb. 05.06.2015	R.Rentz	MBT 080805 (RAL 1023)	
	Gepr.		Zeichnungsnummer:	
	Norm		0401101020-MBT_080805 - RAL 1023	
	MULTI-BOX GmbH Wallücker Bahndamm 7 D-32278 Kirchlengern www.multi-box.com		Zeichnungsnummer:	Blatt 1
Zust.	Änderung	Datum	(Ers. f.):	(Ers. d.):