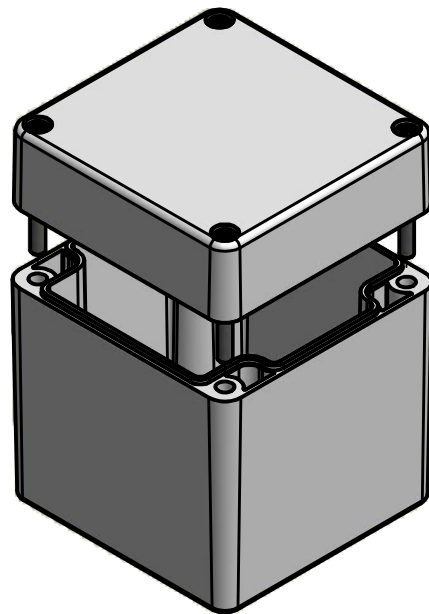


Bestell-Nr.: 0401101400



* = Durch Formkonizität bedingte Verjüngung
 Dimensions may deviate at the bottom due to conical form (mold deforming)
 Durch Schwindungsunterschiede können ABS-Gehäuse minimal größer sein als abgebildete PC-Gehäuse
 Due to shrinkage differences ABS enclosures may be slightly larger than shown PC version

	(Zul.Abw.) ISO 2768 - K DIN 16742 TG4		(Oberfläche)	Maßstab: 1:1 (1:2)	Gewicht: -
	DIN-A3			Werkstoff: ABS	
	Datum	Name	Benennung:		
Bearb.	17.11.2015	R.Rentz	MBT 080810		
Gepr.	17.11.2015	E.Schellenb.			
Norm			Zeichnungsnummer:		
MULTI-BOX GmbH Wallücker Bahndamm 7 D-32278 Kirchlengern www.multi-box.com			0401101400-MBT_080810		Blatt 1
Zust.	Änderung	Datum	Name	(Ers. f.):	(Ers. d.):