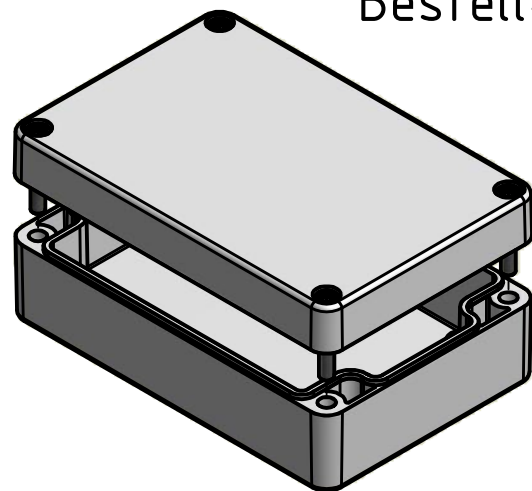


Bestell-Nr.: 0401101600



* = Durch Formkonizität bedingte Verjüngung

Dimensions may deviate at the bottom due to conical form (mold deforming)

Durch Schwindungsunterschiede können ABS-Gehäuse minimal größer sein als abgebildete PC-Gehäuse
 Due to shrinkage differences ABS enclosures may be slightly larger than shown PC version

	(Zul.Abw.) ISO 2768 - K DIN 16742 TG4		(Oberfläche) DIN-A3		Maßstab: 1:1 (1:2)	Gewicht: -
	Werkstoff: ABS				Benennung: MBT 128040	
Datum 17.11.2015		Name R.Rentz		Zeichnungsnummer: 0401101600-MBT_128040		
Gepr. 17.11.2015		Name E.Schellenb.		Blatt 1		
Norm		MULTI-BOX GmbH Wallücker Bahndamm 7 D-32278 Kirch Lengern www.multi-box.com		(Ers. f.): (Ers. d.):		
Zust.	Änderung	Datum	Name	(Urspr.)		