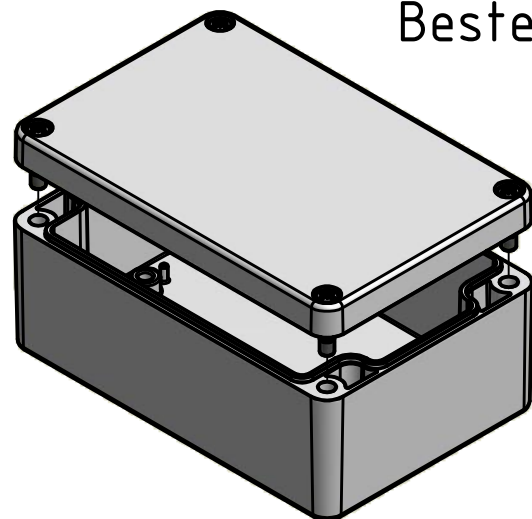


Bestell-Nr.: 0401101900



\* = Durch Formkonizität bedingte Verjüngung

Dimensions may deviate at the bottom due to conical form (mold deforming)

Durch Schwindungsunterschiede können ABS-Gehäuse minimal größer sein als abgebildete PC-Gehäuse  
 Due to shrinkage differences ABS enclosures may be slightly larger than shown PC version

	(Zul.Abw.) ISO 2768 - K DIN 16742 TG4		(Oberfläche) DIN-A3		Maßstab: 1:1 (1:2)	Gewicht: -
	Werkstoff: ABS				Benennung: MBT 128050	
Bearb. 17.11.2015 R.Rentz		Gepr. 17.11.2015 E.Schellenb.		Zeichnungsnummer: 0401101900-MBT_128050		Blatt 1
Zust.		Änderung		Datum		Name
(Urspr.)		(Ers. f.):		(Ers. d.):		Bl. 1