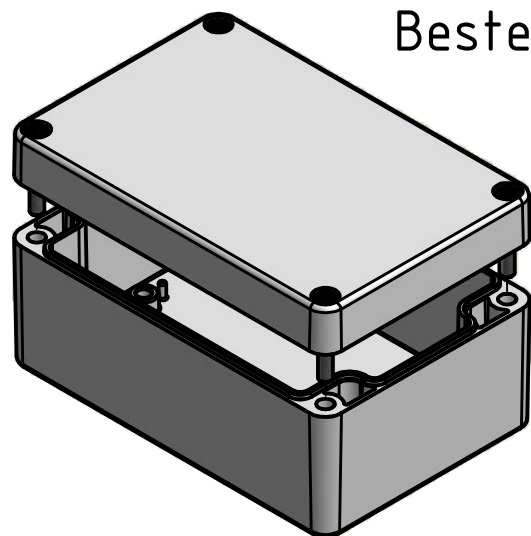


* = Durch Formkonizität bedingte Verjüngung

Dimensions may deviate at the bottom due to conical form (mold deforming)

Bestell-Nr.: 0401102140



Durch Schwindungsunterschiede können ABS-Gehäuse minimal größer sein als abgebildete PC-Gehäuse
Due to shrinkage differences ABS enclosures may be slightly larger than shown PC version

	(Zul.Abw.) ISO 2768 - K DIN 16742 TG4		(Oberfläche) DIN-A3		Maßstab: 1:1	Gewicht: -	
	Werkstoff: ABS				Benennung: MBT 128055 (RAL 5017)		
Datum 29.05.2015		Name R.Rentz		Zeichnungsnummer: 0401102140-MBT_128055 - RAL 5017			
Gepr.		Norm		Blatt 1 Bl. 1			
Zust.		Änderung		Datum		Name	
(Urspr.)		(Ers. f.):		(Ers. d.):		(Ers. d.):	