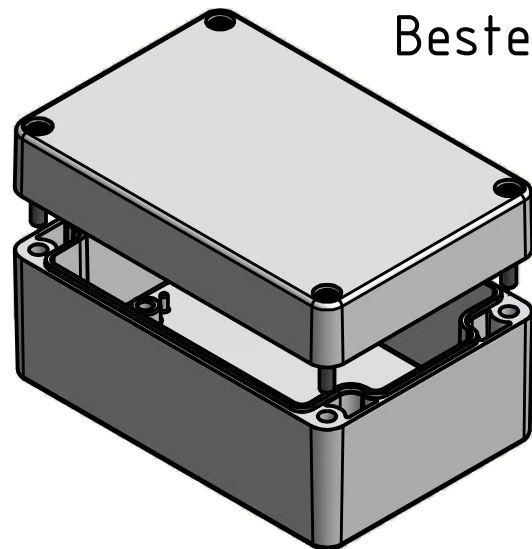


Schraube M4 x 28/11
ähnlich DIN EN ISO 7045

Bestell-Nr.: 0401102300



* = Durch Formkonizität bedingte Verjüngung

Dimensions may deviate at the bottom due to conical form (mold deforming)

Durch Schwindungsunterschiede können ABS-Gehäuse minimal größer sein als abgebildete PC-Gehäuse
Due to shrinkage differences ABS enclosures may be slightly larger than shown PC version

	(Zul.Abw.) ISO 2768 - K DIN 16742 TG4		(Oberfläche) DIN-A3		Maßstab: 1:1 (1:2)	Gewicht: -
	Werkstoff: ABS				Benennung: MBT 128060 (40/20)	
Zust. Änderung Datum Name		Bearb. 17.11.2015 R.Rentz Gepr. 17.11.2015 E.Schellenb.		Zeichnungsnummer: 0401102300-MBT_128060 (40-20)		Blatt 1 Bl. 1
		MULTI-BOX GmbH Wallücker Bahndamm 7 D-32278 Kirchlengern www.multi-box.com		(Ers. f.): (Ers. d.):		