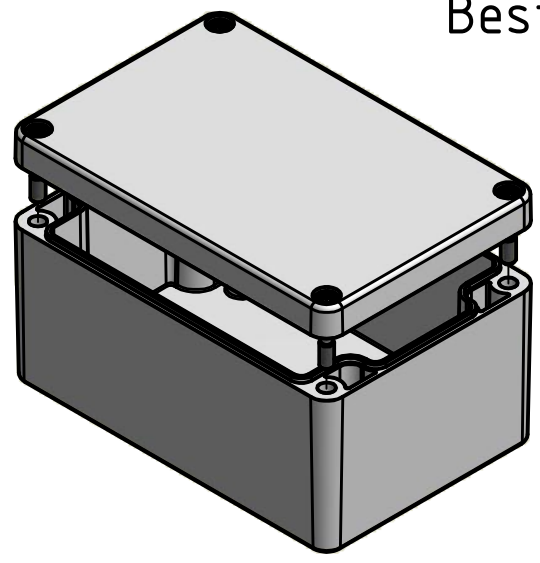


Bestell-Nr.: 0401102330



\* = Durch Formkonizität bedingte Verjüngung  
 Dimensions may deviate at the bottom due to conical form (mold deforming)

Durch Schwindungsunterschiede können ABS-Gehäuse minimal größer sein als abgebildete PC-Gehäuse  
 Due to shrinkage differences ABS enclosures may be slightly larger than shown PC version

	(Zul. Abw.) ISO 2768 - K DIN 16742 TG4		(Oberfläche) DIN-A3		Maßstab: 1:1	Gewicht: -
	Werkstoff: ABS				Benennung: MBT 128060 (50/10)	
Datum 15.12.2015		Name R.Rentz		Zeichnungsnummer: 0401102330-MBT_128060 (50-10)		
Gepr. 15.12.2015		E.Schellenb.		Blatt 1 Bl. 1		
Norm				(Ers. f.): (Ers. d.):		
MULTI-BOX GmbH Wallücker Bahndamm 7 D-32278 Kirchlengern www.multi-box.com						
Zust.	Änderung	Datum	Name	(Urspr.)		