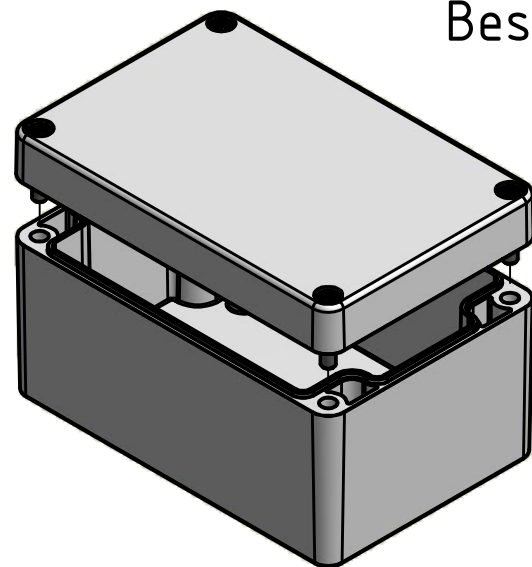


Bestell-Nr.: 0401102340



\* = Durch Formkonizität bedingte Verjüngung  
 Dimensions may deviate at the bottom due to conical form (mold deforming)

Durch Schwindungsunterschiede können ABS-Gehäuse minimal größer sein als abgebildete PC-Gehäuse  
 Due to shrinkage differences ABS enclosures may be slightly larger than shown PC version

	(Zul.Abw.) ISO 2768 - K DIN 16742 TG4		(Oberfläche) DIN-A3		Maßstab: 1:1	Gewicht: -
	Werkstoff: ABS				Benennung: MBT 128065 (50/15)	
Bearb. 15.12.2015 R.Rentz		Datum 15.12.2015		Name R.Rentz		Zeichnungsnummer: 0401102340-MBT_128065 (50-15)
Gepr. 15.12.2015 E.Schellenb.		Norm		Name E.Schellenb.		
Zust.		Änderung		Datum		Blatt 1 Bl. 1
(Urspr.)		(Ers. f. :)		(Ers. d. :)		