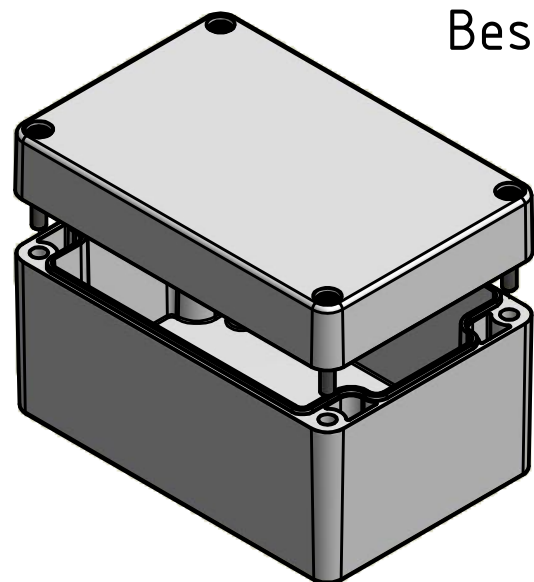


Bestell-Nr.: 0401102550



* = Durch Formkonizität bedingte Verjüngung

Dimensions may deviate at the bottom due to conical form (mold deforming)

Durch Schwindungsunterschiede können ABS-Gehäuse minimal größer sein als abgebildete PC-Gehäuse
Due to shrinkage differences ABS enclosures may be slightly larger than shown PC version

	(Zul.Abw.) ISO 2768 - K DIN 16742 TG4		(Oberfläche) DIN-A3		Maßstab: 1:1	Gewicht: -
	Werkstoff: ABS				Benennung: MBT 128070 (50/20)	
Zust. Änderung Datum Name		Bearb. 15.12.2015 R.Rentz Gepr. 15.12.2015 E.Schellenb.		Zeichnungsnummer: 0401102550-MBT_128070 (50-20)		Blatt 1 Bl. 1
(Urspr.)		(Ers. f.):		(Ers. d.):		(Ers. d.):