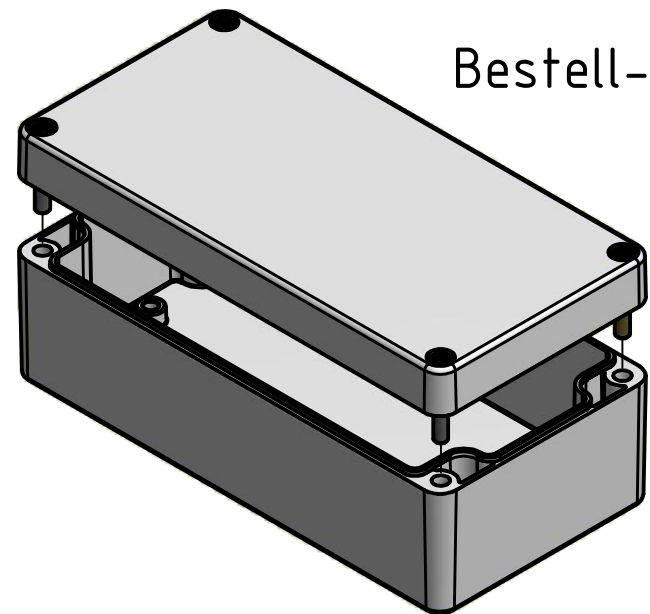


Bestell-Nr.: 0401103530



Durch Schwindungsunterschiede können ABS-Gehäuse minimal größer sein als abgebildete PC-Gehäuse
 Due to shrinkage differences ABS enclosures may be slightly larger than shown PC version

	(Zul.Abw.) ISO 2768 - K DIN 16742 TG4		(Oberfläche) DIN-A3		Maßstab: 1:1	Gewicht: -
	Werkstoff: ABS				Benennung: MBT 168055 (RAL 3020)	
Datum 29.05.2015		Name R.Rentz		Zeichnungsnummer: 0401103530-MBT_168055 - RAL 3020		
Gepr.		Norm		Blatt 1 Bl. 1		
Zust.		Änderung		Datum		Name
(Urspr.)		(Ers. f.):		(Ers. d.):		(Ers. d.):