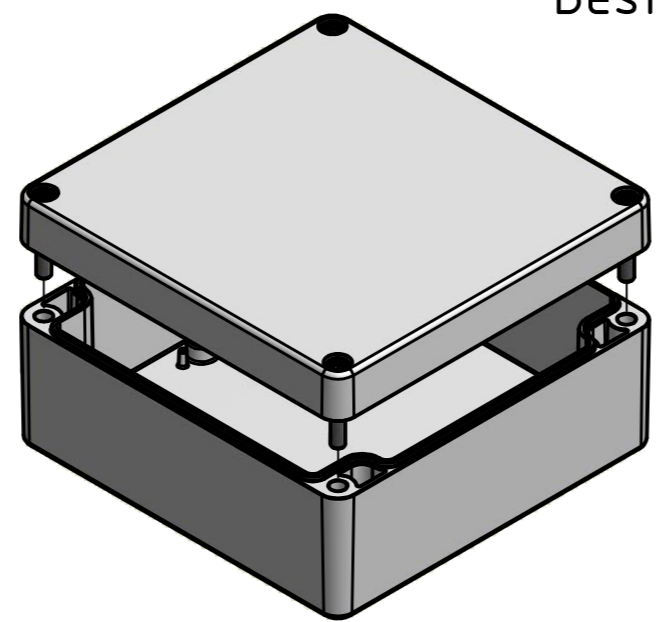


Bestell-Nr.: 0401104211



* = Durch Formkonizität bedingte Verjüngung
 Dimensions may deviate at the bottom due to conical form (mold deforming)

Durch Schwindungsunterschiede können ABS-Gehäuse minimal größer sein als abgebildete PC-Gehäuse
 Due to shrinkage differences ABS enclosures may be slightly larger than shown PC version

MULTI-BOX THE BOX COMPANY	(Zul.Abw.) ISO 2768 - K DIN 16742 TG4	(Oberfläche) DIN-A2	Maßstab: 1:1	Gewicht: -
	Bearb. 29.05.2015	Datum 29.05.2015	Name R.Rentz	Werkstoff: ABS
Benennung:			MBT 121255 (RAL 9005)	
Zeichnungsnummer:			0401104211-MBT_121255 - RAL 9005	
MULTI-BOX GmbH Walltücker Bahndamm 7 D-32278 Kirchlegern www.multi-box.com			Blatt 1	
Zust.	Änderung	Datum	Name (Urspr.)	(Ers. f.) (Ers. d.)