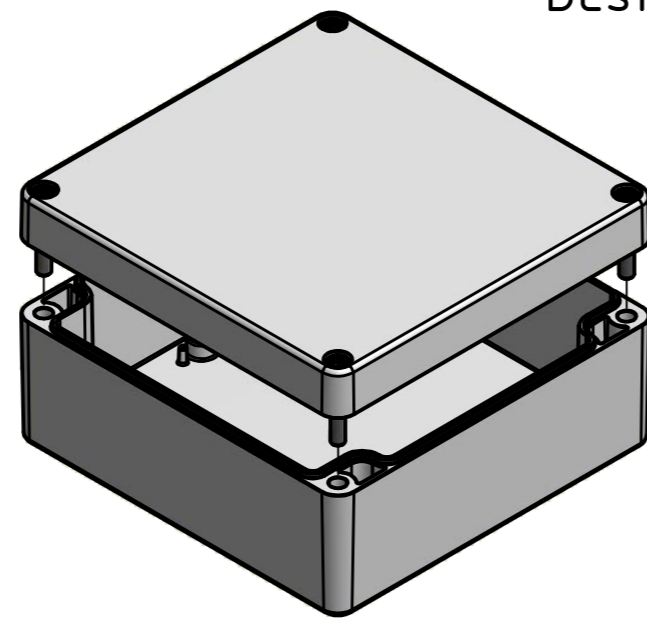


Bestell-Nr.: 0401104230



\* = Durch Formkonizität bedingte Verjüngung  
 Dimensions may deviate at the bottom due to conical form (mold deforming)

Durch Schwindungsunterschiede können ABS-Gehäuse minimal größer sein als abgebildete PC-Gehäuse  
 Due to shrinkage differences ABS enclosures may be slightly larger than shown PC version

|       |   |                        |   |                     |
|-------|---|------------------------|---|---------------------|
|       | (Zul.Abw.)<br>ISO 2768 - K<br>DIN 16742 TG4 | (Oberfläche)<br>DIN-A2 | Maßstab: 1:1                                  | Gewicht: -          |
|       | Werkstoff: ABS                              |                        | Benennung: MBT 121255 (RAL 1023)              |                     |
|       | Datum: 29.05.2015                           | Name: R.Rentz          | Zeichnungsnummer: 0401104230-MBT_121255 - RAL |                     |
|       | Gepr.                                       |                        | Blatt 1/23                                    |                     |
|       | Norm  |                        | Br. 1   |                     |
| Zust. | Änderung                                    | Datum                  | Name (Urspr.)                                 | (Ers. f.) (Ers. d.) |