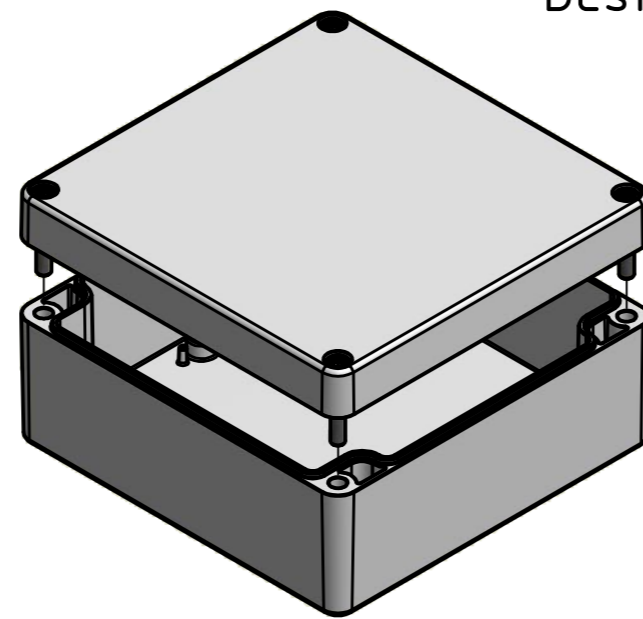


Bestell-Nr.: 0401104240



\* = Durch Formkonizität bedingte Verjüngung  
 Dimensions may deviate at the bottom due to conical form (mold deforming)

Durch Schwindungsunterschiede können ABS-Gehäuse minimal größer sein als abgebildete PC-Gehäuse  
 Due to shrinkage differences ABS enclosures may be slightly larger than shown PC version

	(Zul.Abw.) ISO 2768 - K DIN 16742 TG4	(Oberfläche) DIN-A2	Maßstab: 1:1	Gewicht: -
	Werkstoff: ABS		Benennung: MBT 121255 (RAL 3020)	
	Datum 29.05.2015	Name R.Rentz	Zeichnungsnummer: 0401104240-MBT_121255 - RAL 3020	
	MULTI-BOX GmbH Walltücker Bahndamm 7 D-32278 Kirchlegern www.multi-box.com		Blatt 1 Br. 1	
Zust.	Änderung	Datum	Name (Urspr.)	(Ers. f.) (Ers. d.)