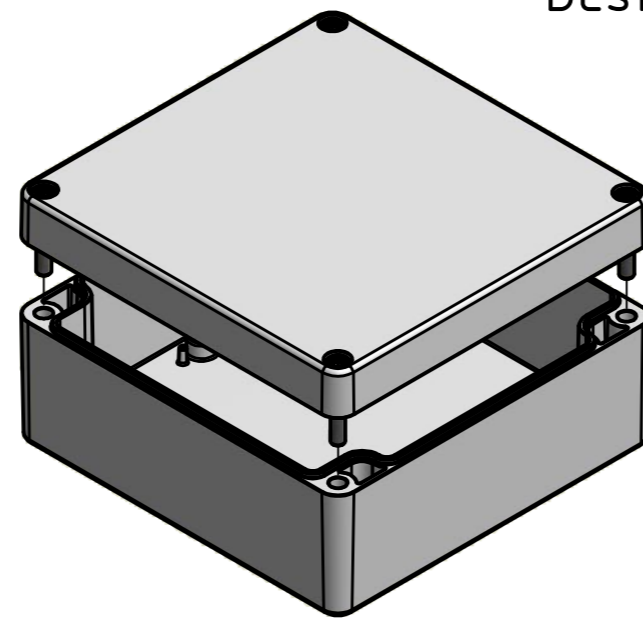


Bestell-Nr.: 0401104250



* = Durch Formkonizität bedingte Verjüngung
 Dimensions may deviate at the bottom due to conical form (mold deforming)

Durch Schwindungsunterschiede können ABS-Gehäuse minimal größer sein als abgebildete PC-Gehäuse
 Due to shrinkage differences ABS enclosures may be slightly larger than shown PC version

MULTI-BOX THE BOX COMPANY	(Zul.Abw.) ISO 2768 - K DIN 16742 TG4	(Oberfläche) DIN-A2	Maßstab: 1:1	Gewicht: -
	Bearb. 29.05.2015 Gepr. Norm	Datum 29.05.2015 Name R.Rentz	Werkstoff: ABS Benennung: MBT 121255 (RAL 5017)	
MULTI-BOX GmbH Walltücker Bahndamm 7 D-32278 Kirchlegern www.multi-box.com			Zeichnungsnummer: 0401104250-MBT_121255 - RAL 5017	Blatt 5017 Bl. 1
Zust.	Änderung	Datum	Name (Urspr.)	(Ers. f.) (Ers. d.)